



CD74HCT423M96G4

Onderdeel nommer	CD74HCT423M96G4	RoHS Status	
Vervaardiger / Brand	N/A	Voorraadvoorwaarde	5523 pcs stock
Produk Beskrywing	IC MULTIVIBRATOR 25NS 16SOIC	Stuur Van	Hong Kong
Inligtingsblaai		Verskeping manier	DHL/Fedex/TNT/UPS/EMS

Kry 'n kwotasie

Klik op "Kry 'n kwotasie" en vul alle vereiste velde in. Ons sal binne 24 uur per e-pos op u versoek reageer. As u probleme ondervind, los 'n boodskap of e-pos ons na info@global-ic.hk, en ons sal so gou as moontlik na u terugkeer.

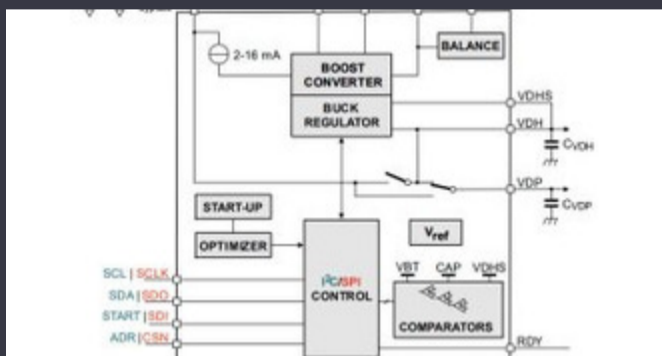
KRY 'N KWOTASIE

Beeld kan voorstelling wees. Sien spesifikasies vir produkinligting.

-spesifikasies van CD74HCT423M96G4

Spanning - Voorsiening	4.5 V ~ 5.5 V	Verskaffer toestel pakket	16-SOIC
reeks	74HCT	Schmitt Trigger Input	No
Voortplanting vertraging	25 ns	Pakket / saak	16-SOIC (0.154", 3.90mm Width)
Pakkie	Tape & Reel (TR)	Werkstemperatuur	-55°C ~ 125°C
Mounting Type	Surface Mount	Logika Type	Monostable
Onafhanklike stroombane	2	Huidige - Uitgawe Hoog, Laag	4mA, 4mA
Basisproduknommer	74HCT423		

Verwante nuus



IC sny huidige polsende om die IoT -muntsellewe te verleng

2023/07/11

Energie -oes SOC's brei die IoT -aanbod van Mouser Electronics uit

2023/07/4

Toshiba voeg vier-pen SIC MOSFET by om verliese te verminder

2023/08/31

'N Reram -vorderingsverslag

2023/04/26

Ble klank en sy plek in die evolusie van Bluetooth

2023/07/19

Standpunt: gooi die drade uit om die pond in die motor te werp

2023/08/29

London Electric Truck Maker om saam te smelt met Arizona EV - kontrakvervaardiger

2023/08/15

Embedded World: Wi-Fi 6, Bluetooth en IEEE 802.15.4 LR-WPAN in een module

2023/03/16

Geborgde inhoud: beweeg na sukses: konvergerende OT en IT met toekomstige afvaste industriële netwerk Infra

2023/09/18

Batteryvertoning: Bel krimp 4kw voertuig-bykomstigheid DC-DC-omskakelaar in die tweede generasie

2023/09/7

Stretchy PCB's in Smart Cardiac Monitor, en meer

2023/08/16

Embedded World: AI -visieverwerking vir 12 kameras

2023/03/15