



CS8151YDWF16G

Onderdeel nommer	CS8151YDWF16G	RoHs Status	N/A
Vervaardiger / Brand	AMI Semiconductor/onsemi	Voorraadvoorwaarde	5558 pcs stock
Produk Beskrywing	IC REG LINEAR 5V 100MA 16SOIC	Stuur Van	Hong Kong
Inligtingsblaai	Cylindrical Battery Holders.pdf Cylindrical Battery Holders.pdf	Verskeping manier	DHL/Fedex/TNT/UPS/EMS

Kry 'n kwotasie

Klik op "Kry 'n kwotasie" en vul alle vereiste velde in. Ons sal binne 24 uur per e-pos op u versoek reageer. As u probleme ondervind, los 'n boodskap of e-pos ons na info@global-ic.hk, en ons sal so gou as moontlik na u terugkeer.

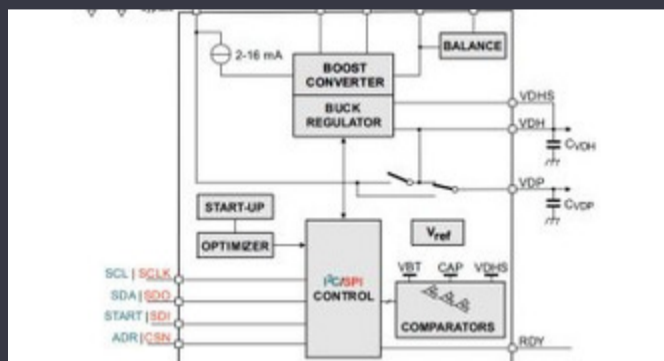
KRY 'N KWOTASIE

Beeld kan voorstelling wees. Sien spesifikasies vir produkinligting.

-spesifikasies van CS8151YDWF16G

Spanningsuitval (Maksimum)	0.6V @ 100mA	Spanning - Uitset (Min / Vaste)	5V
Spanning - Uitgawe (Max)	-	Spanning - Inset (Max)	26V
Verskaffer toestel pakket	16-SOIC	reeks	-
Beskermingseienskappe	Over Temperature, Over Voltage, Short Circuit	Pakket / saak	16-SOIC (0.295", 7.50mm Width)
Pakkie	Tube	PSRR	75dB (120Hz)
Uitgawe Tipe	Fixed	Output Configuration	Positive
Werkstemperatuur	-40°C ~ 125°C	Aantal reguleurs	1
Mounting Type	Surface Mount	Huidige - Uitset	100mA
Beheer funksies	Reset, Wake-Up, Watchdog	Basisproduknummer	CS8151

Verwante nuus



IC sny huidige polsende om die IoT -muntsellewe te verleng
2023/07/11

Hoe materie werklikheid geword het
2023/07/19

London Electric Truck Maker om saam te smelt met Arizona EV - kontrakvervaardiger
2023/08/15

Geborgde inhoud: die toekoms van motorveiligheid deur ontwerp
2023/04/19

Supercapacitor -banke vir energieberging
2023/08/16

Standpunt: gooi die drade uit om die pond in die motor te werp
2023/08/29

12V of 48V hoofkragtoevoer lewer pieke van 800W
2023/09/13

Accellera stel die datum vir multi-domein-simulasiebesprekings
2023/08/22

Stretchy PCB's in Smart Cardiac Monitor, en meer
2023/08/16

Motormagnetiese detektore werk tot 38V
2023/08/23

Batteryvertoning: Bel krimp 4kw voertuig-bykomstigheid DC-DC-omskakelaar in die tweede generasie
2023/09/7

Borgwarner kry SIC -krag van ST sowel as onsemi
2023/08/31