



TLV62080DSGT

Onderdeel nommer	TLV62080DSGT	RoHs Status	N/A
Vervaardiger / Brand	N/A	Voorraadvoorwaarde	93484 pcs stock
Produk Beskrywing	IC REG BUCK ADJ 1.2A 8WSON	Stuur Van	Hong Kong
Inligtingsblaai	TLV62080.pdf	Verskeping manier	DHL/Fedex/TNT/UPS/EMS

93484 pcs stock

Verwysingsprys (in Amerikaanse dollars)

1 pcs	10 pcs	25 pcs	100 pcs
\$0.795	\$0.715	\$0.675	\$0.575

Kry 'n kwotasie

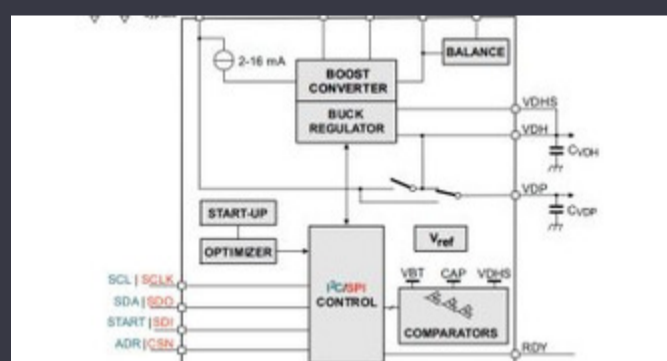
Klik op "Kry 'n kwotasie" en vul alle vereiste velde in. Ons sal binne 24 uur per e-pos op u versoek reageer. As u probleme ondervind, los 'n boodskap of e-pos ons na info@global-ic.hk, en ons sal so gou as moontlik na u terugkeer.

KRY 'N KWOTASIE

-spesifikasies van TLV62080DSGT

Spanning - Uitset (Min / Vaste)	0.5V	Spanning - Uitgawe (Max)	4V
Spanning - Inset (Min)	2.5V	Spanning - Inset (Max)	5.5V
topologie	Buck	Sinkroniese Gelykrichter	Yes
Verskaffer toestel pakket	8-WSON (2x2)	reeks	DCS-Control™
Pakket / saak	8-WDFN Exposed Pad	Pakkie	Tape & Reel (TR)
Uitgawe Tipe	Adjustable	Output Configuration	Positive
Werkstemperatuur	-40°C ~ 85°C (TA)	Aantal uitgange	1
Mounting Type	Surface Mount	funksie	Step-Down
Frekwensie - Skakel	2MHz	Huidige - Uitset	1.2A
Basisproduknommer	TLV62080		

Verwante nuus



IC sny huidige polsende om die IoT -muntsellewe te verleng

2023/07/11

Rutronik en MediaTek -ondertekening bring IoT Genio -reeks na Europa en Israel

2023/07/4

Google blaai en vou fladder na weergawe 3.13

2023/08/30

ARM-rekenaar-op-module het 1GHz neurale verwerker

2023/09/15

Stretchy PCB's in Smart Cardiac Monitor, en meer

2023/08/16

Automotive Hall Current Sensor is 1% oor die lewe en sluit MCU in

2023/09/12

Geborgde inhoud: die toekoms van motorveiligheid deur ontwerp

2023/04/19

Rohm integreer die bestuurder met GaN HEMT om die hekspanning te verwyder

2023/08/31

Modulêre stelsels - die duiwel in die ingeboude detail

2023/04/5

EUMW: Rohde & Schwarz verbeter die motorradar -toetser

2023/09/15

Ble klank en sy plek in die evolusie van Bluetooth

2023/07/19

12V of 48V hoofkragtoevoer lewer pieke van 800W

2023/09/13