



## IDT71V416YL10PH8

|                      |   |
|----------------------|---|
| Onderdeel nommer     | <a href="#">IDT71V416YL10PH8</a>                |
| Vervaardiger / Brand | <a href="#">Renesas Electronics Corporation</a> |
| Produk Beskrywing    | IC SRAM 4MBIT PARALLEL 44TSOP II                |
| Inligtingsblaai      | <a href="#">IDT71V416YS/YL.pdf</a>              |

|                    |                       |
|--------------------|-----------------------|
| RoHS Status        | RoHS voldoen nie      |
| Voorraadvoorwaarde | 5098 pcs stock        |
| Stuur Van          | Hong Kong             |
| Verskeping manier  | DHL/Fedex/TNT/UPS/EMS |

### Kry 'n kwotasie

Klik op "Kry 'n kwotasie" en vul alle vereiste velde in. Ons sal binne 24 uur per e-pos op u versoek reageer. As u probleme ondervind, los 'n boodskap of e-pos ons na [info@global-ic.hk](mailto:info@global-ic.hk), en ons sal so gou as moontlik na u terugkeer.

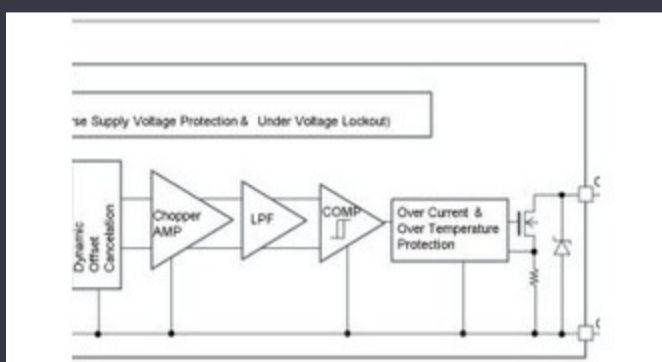
KRY 'N KWOTASIE

Beeld kan voorstelling wees. Sien spesifikasies vir produkinligting.

### -spesifikasies van IDT71V416YL10PH8

|                                  |                     |                           |                                 |
|----------------------------------|---------------------|---------------------------|---------------------------------|
| Skryf Siklus Tyd - Woord, Bladsy | 10ns                | Spanning - Voorsiening    | 3V ~ 3.6V                       |
| tegnologie                       | SRAM - Asynchronous | Verskaffer toestel pakket | 44-TSOP II                      |
| reeks                            | -                   | Pakket / saak             | 44-TSOP (0.400", 10.16mm Width) |
| Pakkie                           | Tape & Reel (TR)    | Werkstemperatuur          | 0°C ~ 70°C (TA)                 |
| Mounting Type                    | Surface Mount       | Geheue tipe               | Volatile                        |
| Geheue grootte                   | 4Mbit               | Geheue -organisasie       | 256K x 16                       |
| Geheue koppelvlak                | Parallel            | Geheue formaat            | SRAM                            |
| Basisproduknommer                | IDT71V416           | Toegangstyd               | 10 ns                           |

### Verwante nuus



Motormagnetiese detektore werk tot 38V

2023/08/23

Hoe materie werklikheid geword het

2023/07/19

Rohm integreer die bestuurder met GaN HEMT om die hekspanning te verwyder

2023/08/31

Geborgde inhoud: Calterah, toonaangewende Chinese MMWave IC - verskaffer, bring volledige radar SoC -portefeulje vir

2023/09/11

Stuur-vir-draadmodule vir maat en lae volume voertuie

2023/09/13

Minimaal indringende breinsonde voel 'n enkele neuron

2023/07/21

Modulêre stelsels - die duiwel in die ingeboude detail

2023/04/5

5V-lasskakelaar bevat omgekeerde blokkering en stroombeperking

2023/08/17

Batteryvertoning: Bel krimp 4kw voertuig-bykomstigheid DC-DC-omskakelaar in die tweede generasie

2023/09/7

London Electric Truck Maker om saam te smelt met Arizona EV - kontrakvervaardiger

2023/08/15

Borgwarner kry SIC -krag van ST sowel as onsemi

2023/08/31

Embedded World: Video -onderhoud - Longsys oor R & D, ontwerp en verkope van berging

2023/03/27