



SW2-040120RN3HF

Onderdeel nommer	SW2-040120RN3HF	RoHs Status	
Vervaardiger / Brand	MITEQ (Narda-MITEQ)	Vorraadvoorwaarde	5106 pcs stock
Produk Beskrywing	SWITCH	Stuur Van	Hong Kong
Inligtingsblaai	Single-Pole Two-Throw Switches.pdf	Verskeping manier	DHL/Fedex/TNT/UPS/EMS

Kry 'n kwotasie

Klik op "Kry 'n kwotasie" en vul alle vereiste velde in. Ons sal binne 24 uur per e-pos op u versoek reageer. As u probleme ondervind, los 'n boodskap of e-pos ons na info@global-ic.hk, en ons sal so gou as moontlik na u terugkeer.

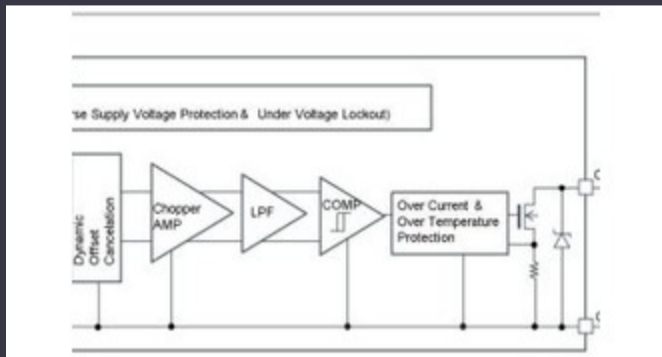
KRY 'N KWOTASIE

Beeld kan voorstelling wees. Sien spesifikasies vir produkinligting.

-spesifikasies van SW2-040120RN3HF

Spanning - Voorsiening	5V, 15V	topologie	Reflective
Toetsfrekwensie	12GHz	Verskaffer toestel pakket	Module
reeks	-	RF Tipe	General Purpose
Pakket / saak	Module, SMA Connectors	Pakkie	Box
P1dB	-	Werkstemperatuur	-
isolasie	-	Insertion Loss	-
impedansie	-	IIP3	-
Frekwensiereeks	4GHz ~ 12GHz	Kenmerke	-
kring	SPDT	Basisproduknummer	SW2-040120

Verwante nuus



Motormagnetiese detektore werk tot 38V

2023/08/23

Geborgde inhoud: die toekoms van motorveiligheid deur ontwerp

2023/04/19

Rohm integreer die bestuurder met GaN HEMT om die hekspanning te verwyder

2023/08/31

Standpunt: Ultra-vroeë veldbrandopsporing met IoT-sensors met behulp van Lorawan

2023/07/14

Automotive Hall Current Sensor is 1% oor die lewe en sluit MCU in

2023/09/12

Embedded World: Wi-Fi 6, Bluetooth en IEEE 802.15.4 LR-WPAN in een module

2023/03/16

Embedded World: Video -onderhoud - Longsys oor R & D, ontwerp en verkope van berging

2023/03/27

Minimaal indringende breinsonde voel 'n enkele neuron

2023/07/21

2023/09/15

Embedded World 2023: Kry die volledige elektroniese weeklikse gids

2023/03/17

Google blaai en vou fladder na weergawe 3.13

2023/08/30

Geborgde inhoud: die nuutste halfgeleiers

2023/09/15