



MAX709TEPA

Onderdeel nommer	MAX709TEPA	RoHS Status	RoHS voldoen nie
Vervaardiger / Brand	Analog Devices / Maxim Integrated	Voorraadvoorwaarde	56321 pcs stock
Produk Beskrywing	IC SUPERVISOR PWR SUP MON RESET	Stuur Van	Hong Kong
Inligtingsblaai		Verskeping manier	DHL/Fedex/TNT/UPS/EMS

56321 pcs stock
Verwysingsprys (in Amerikaanse dollars)

	200 pcs
	\$0.953

Kry 'n kwotasie

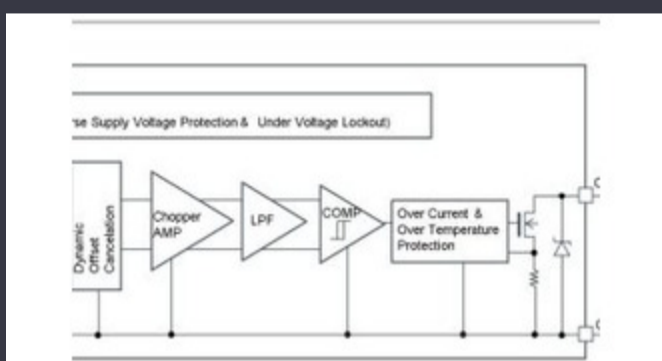
Klik op "Kry 'n kwotasie" en vul alle vereiste velde in. Ons sal binne 24 uur per e-pos op u versoek reageer. As u probleme ondervind, los 'n boodskap of e-pos ons na info@global-ic.hk, en ons sal so gou as moontlik na u terugkeer.

KRY 'N KWOTASIE

-spesifikasies van MAX709TEPA

Spanning - Drempel	3.08V	tipe	Simple Reset/Power-On Reset
Verskaffer toestel pakket	8-PDIP	reeks	-
Herstel Time-out	140ms Minimum	herstel	Active Low
Pakket / saak	8-DIP (0.300", 7.62mm)	Pakkie	Bulk
uitset	Push-Pull, Totem Pole	Werkstemperatuur	-40°C ~ 85°C (TA)
Aantal voltages gemonitor	1	Mounting Type	Through Hole
Basisproduknommer	MAX709		

Verwante nuus



Motormagnetiese detektore werk tot 38V
2023/08/23

Embedded World: Wi-Fi 6, Bluetooth en IEEE 802.15.4 LR-WPAN in een module
2023/03/16

Hoe materie werklikheid geword het
2023/07/19

IC sny huidige polsende om die IoT -muntsellewe te verleng
2023/07/11

Standpunt: gooi die drade uit om die pond in die motor te werp
2023/08/29

Triple Display Atom X7000-bord kry 4x 2,5Gbit/s Ethernet en 2X RS-485
2023/08/21

Sony rig 'n kamera op drones en robotte vir industriële gebruikers
2023/09/6

London Electric Truck Maker om saam te smelt met Arizona EV - kontrakvervaardiger
2023/08/15

Geborgde inhoud: beweeg na sukses: konvergerende OT en IT met toekomstige afvaste industriële netwerk Infra
2023/09/18

Embedded World: AI -visieverwerking vir 12 kameras
2023/03/15

Rohm integreer die bestuurder met GaN HEMT om die hekspanning te verwyder
2023/08/31

2.000 kabelhare het binne 'n week omgedraai
2023/08/3