



UCC3957MTR-1

Onderdeel nommer	UCC3957MTR-1	RoHs Status	N/A
Vervaardiger / Brand	N/A	Vorraadvoorwaarde	5874 pcs stock
Produk Beskrywing	IC BATT PROT LI-ION 3-4CL 16SSOP	Stuur Van	Hong Kong
Inligtingsblaai		Verskeping manier	DHL/Fedex/TNT/UPS/EMS

Kry 'n kwotasie

Klik op "Kry 'n kwotasie" en vul alle vereiste velde in. Ons sal binne 24 uur per e-pos op u versoek reageer. As u probleme ondervind, los 'n boodskap of e-pos ons na info@global-ic.hk, en ons sal so gou as moontlik na u terugkeer.

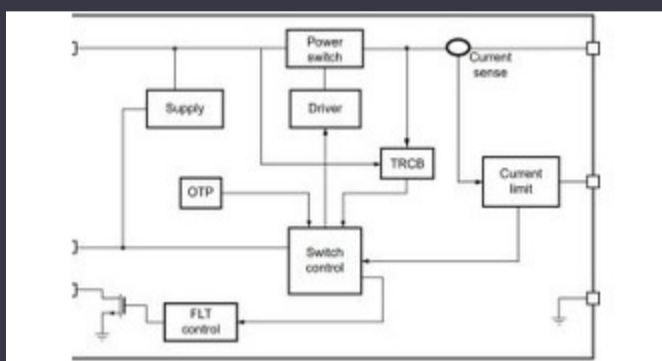
KRY 'N KWOTASIE

Beeld kan voorstelling wees. Sien spesifikasies vir produkinligting.

-spesifikasies van UCC3957MTR-1

Verskaffer toestel pakket	16-SSOP	reeks	-
Pakket / saak	16-SSOP (0.154", 3.90mm Width)	Pakkie	Tape & Reel (TR)
Werkstemperatuur	-20°C ~ 70°C (TA)	Aantal Selle	3 ~ 4
Mounting Type	Surface Mount	koppelvlak	-
funksie	Battery Protection	Foutbeskerming	Over Current, Over/Under Voltage
Battery Chemie	Lithium Ion	Basisproduknommer	UCC3957

Verwante nuus



5V-lasskakelaar bevat omgekeerde blokkering en stroombeperking
2023/08/17

Triple Display Atom X7000-bord kry 4x 2,5Gbit/s Ethernet en 2X RS-485
2023/08/21

Supercapacitor -banke vir energieberging
2023/08/16

Batteryvertoning: Bel krimp 4kw voertuig-bykomstigheids DC-DC-omskakelaar in die tweede generasie
2023/09/7

Accellera stel die datum vir multi-domein-simulasiebesprekings
2023/08/22

Stretchy PCB's in Smart Cardiac Monitor, en meer
2023/08/16

Embedded World: Fanless Alder Lake Industrial PCS
2023/03/15

Sony rig 'n kamera op drones en robotte vir industriële gebruikers
2023/09/6

EUMW: Rohde & Schwarz verbeter die motorradar -toetsers
2023/09/15

'N Reram -vorderingsverslag
2023/04/26

Motormagnetiese detektore werk tot 38V
2023/08/23

Modulêre stelsels - die duiwel in die ingeboude detail
2023/04/5