



## BLED112-V1

Onderdeel nommer	<a href="#">BLED112-V1</a>	RoHs Status	
Vervaardiger / Brand	<a href="#">Energy Micro (Silicon Labs)</a>	Voorraadvoorwaarde	3860 pcs stock
Produk Beskrywing	RF TXRX MOD BLUETOOTH TRACE ANT	Stuur Van	Hong Kong
Inligtingsblaai	<a href="#">BLED112-V1.pdf</a>	Verskeping manier	DHL/Fedex/TNT/UPS/EMS

### 3860 pcs stock

Verwysingsprys (in Amerikaanse dollars)

1 pcs	10 pcs	25 pcs	100 pcs	250 pcs
\$11.091	\$10.24	\$9.386	\$8.675	\$8.533

### Kry 'n kwotasie

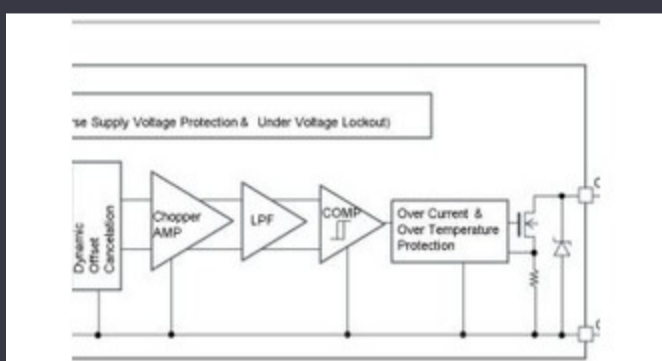
Klik op "Kry 'n kwotasie" en vul alle vereiste velde in. Ons sal binne 24 uur per e-pos op u versoek reageer. As u probleme ondervind, los 'n boodskap of e-pos ons na [info@global-ic.hk](mailto:info@global-ic.hk), en ons sal so gou as moontlik na u terugkeer.

KRY 'N KWOTASIE

### -spesifikasies van BLED112-V1

Spanning - Voorsiening	5V	reeks	-
sensitiwiteit	-93dBm	Krag uitset	0dBm
Pakkie	Bulk	Modulasie of Protokol	Bluetooth v4.0, Low Energy (BLE)
koppelvlak	USB	funksie	-
Frekwensie	2.4GHz	Kenmerke	-
Data Rate (Max)	1Mbps	Basisproduknommer	BLED112
aansoeke	-		

### Verwante nuus



Motormagnetiese detektore werk tot 38V

2023/08/23

Accellera stel die datum vir multi-domein-simulasiebesprekings

2023/08/22

Embedded World: Video -onderhoud - Longsys oor R & D, ontwerp en verkope van berging

2023/03/27

EUMW: Rohde & Schwarz verbeter die motorradar -toetsers

2023/09/15

Batteryvertoning: Bel krimp 4kw voertuig-bykomstigheid DC-DC-omskakelaar in die tweede generasie

2023/09/7

London Electric Truck Maker om saam te smelt met Arizona EV -kontrakvervaardiger

2023/08/15

Geborgde inhoud: beweeg na sukses: konvergerende OT en IT met toekomstige afvaste industriële netwerk Infra

2023/09/18

Stuur-vir-draadmodule vir maat en lae volume voertuie

2023/09/13

'N Reram -vorderingsverslag

2023/04/26

Easby kyk na 'n deel van die IoT -mark met Geniatech SBCS

2023/07/18

Embedded World: Wi-Fi 6, Bluetooth en IEEE 802.15.4 LR-WPAN in een module

2023/03/16

Geborgde inhoud: die toekoms van motorveiligheid deur ontwerp

2023/04/19