



C8051F833-GSR

Onderdeel nommer	C8051F833-GSR	RoHs Status	N/A
Vervaardiger / Brand	Energy Micro (Silicon Labs)	Voorraadvoorwaarde	29649 pcs stock
Produk Beskrywing	IC MCU 8BIT 4KB FLASH 16SOIC	Stuur Van	Hong Kong
Inligtingsblaai	Cylindrical Battery Holders.pdf Cylindrical Battery Holders.pdf	Verskeping manier	DHL/Fedex/TNT/UPS/EMS

29649 pcs stock

Verwysingsprys (in Amerikaanse dollars)

2500 pcs	\$0.853
----------	---------

Kry 'n kwotasie

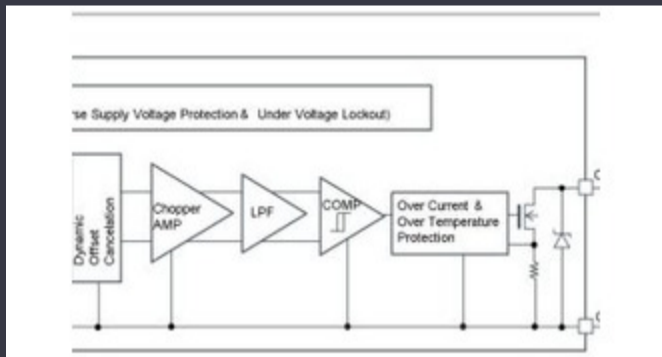
Klik op "Kry 'n kwotasie" en vul alle vereiste velde in. Ons sal binne 24 uur per e-pos op u versoek reageer. As u probleme ondervind, los 'n boodskap of e-pos ons na info@global-ic.hk, en ons sal so gou as moontlik na u terugkeer.

KRY 'N KWOTASIE

-spesifikasies van C8051F833-GSR

Spanning - Voorsiening (Vcc / Vdd)	1.8V ~ 3.6V	Verskaffer toestel pakket	16-SOIC
spoed	25MHz	reeks	C8051F83x
RAM grootte	256 x 8	Program geheue tipe	FLASH
Program geheue grootte	4KB (4K x 8)	randapparatuur	Cap Sense, POR, PWM, WDT
Pakket / saak	16-SOIC (0.154", 3.90mm Width)	Pakkie	Tape & Reel (TR)
Ossillator Tipe	Internal	Werkstemperatuur	-40°C ~ 85°C (TA)
Aantal I / O	13	Mounting Type	Surface Mount
EEPROM Grootte	-	Data Converters	-
Kerngrootte	8-Bit	Kernverwerker	8051
verbinding	SMBus (2-Wire/I ² C), SPI, UART/USART	Basisproduknummer	C8051F833

Verwante nuus



Motormagnetiese detektore werk tot 38V

2023/08/23

Supercapacitor -banke vir energieberging

2023/08/16

London Electric Truck Maker om saam te smelt met Arizona EV - kontrakvervaardiger

2023/08/15

Geborgde inhoud: die nuutste halfgeleiers

2023/09/15

'N Reram -vorderingsverslag

2023/04/26

Toshiba voeg vier-pen SIC MOSFET by om verliese te verminder

2023/08/31

Saamgestelde halfgeleier katapult brei uit na Bristol, Glasgow en Durham

2023/07/20

Minimaal indringende breinsonde voel 'n enkele neuron

2023/07/21

Terran Orbital brei die produksie uit en ondersteun sewe satellietbusse

2023/09/13

Embedded World: AI -visieverwerking vir 12 kameras

2023/03/15

Embedded World: Video -onderhoud - Longsys oor R & D, ontwerp en verkope van berging

2023/03/27

Energie -oes SOC's brei die IoT -aanbod van Mouser Electronics uit

2023/07/4