



LTC2954CDDDB-1#TRMPBF

Onderdeel nommer	LTC2954CDDDB-1#TRMPBF	RoHs Status	
Vervaardiger / Brand	ADI (Analog Devices, Inc.)	Vorraadvoorwaarde	15551 pcs stock
Produk Beskrywing	IC PUSH BUTTON ON/OFF CTRLR 8DFN	Stuur Van	Hong Kong
Inligtingsblaai	LTC2954.pdf	Verskeping manier	DHL/Fedex/TNT/UPS/EMS

15551 pcs stock
Verwysingsprys (in Amerikaanse dollars)

1 pcs	10 pcs	25 pcs	100 pcs	250 pcs
\$2.659	\$2.387	\$2.257	\$1.956	\$1.856

Kry 'n kwotasie

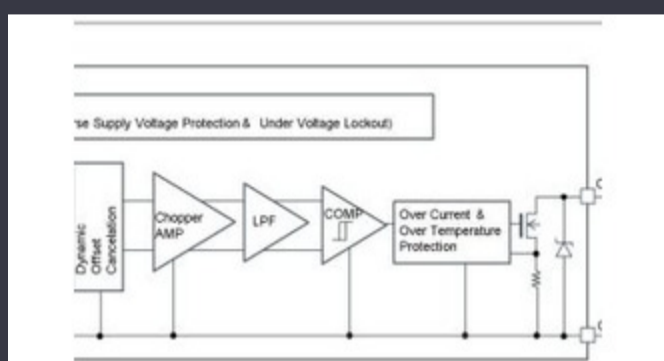
Klik op "Kry 'n kwotasie" en vul alle vereiste velde in. Ons sal binne 24 uur per e-pos op u versoek reageer. As u probleme ondervind, los 'n boodskap of e-pos ons na info@global-ic.hk, en ons sal so gou as moontlik na u terugkeer.

KRY 'N KWOTASIE

-spesifikasies van LTC2954CDDDB-1#TRMPBF

Spanning - Voorsiening	2.7V ~ 26.4V	Spanning - Inset	-
Verskaffer toestel pakket	8-DFN (3x2)	reeks	-
Pakket / saak	8-WDFDN Exposed Pad	Pakkie	Tape & Reel (TR)
Werkstemperatuur	0°C ~ 70°C	Mounting Type	Surface Mount
Huidige - Voorsiening	6 μA	Basisproduknommer	LTC2954
aansoeke	Push Button, On/Off Controller		

Verwante nuus



Motormagnetiese detektore werk tot 38V

2023/08/23

Terran Orbital brei die produksie uit en ondersteun sewe satellietbusse

2023/09/13

'N Reram -vorderingsverslag

2023/04/26

Modulêre stelsels - die duiwel in die ingeboude detail

2023/04/5

Geborgde inhoud: die nuutste halfgeleiers

2023/09/15

Infineon probeer herwinbare PCB's vir demo- en evalborde

2023/07/28

Schneider se kobot kan 3 kg ophef en tot 20μm posisioneer

2023/08/7

Rohm integreer die bestuurder met GaN HEMT om die hekspanning te verwyder

2023/08/31

Embedded World 2023: Kry die volledige elektroniese weeklikse gids

2023/03/17

TDK voeg Power Sink-opsie by tot multi-kW DC PSU's

2023/09/15

Hoe materie werklikheid geword het

2023/07/19

Embedded World: AI -visieverwerking vir 12 kameras

2023/03/15