



S29AL016J70BFI013

Onderdeel nommer	S29AL016J70BFI013	RoHs Status	N/A
Vervaardiger / Brand	Cypress Semiconductor (Infineon Technologies)	Vorraadvoorwaarde	36154 pcs stock
Produk Beskrywing	IC FLASH 16MBIT PARALLELE 48FBGA	Stuur Van	Hong Kong
Inligtingsblaai	Package Cross-Section Drawings.pdf S29AL016J.pdf Unit Orientation in Carrier.pdf	Verskeping manier	DHL/Fedex/TNT/UPS/EMS

36154 pcs stock

Verwysingsprys (in Amerikaanse dollars)

1 pcs	10 pcs	25 pcs	50 pcs	100 pcs	250 pcs	500 pcs	1000 pcs
\$1.358	\$1.222	\$1.203	\$1.199	\$1.072	\$1.037	\$1.033	\$0.962

Kry 'n kwotasie

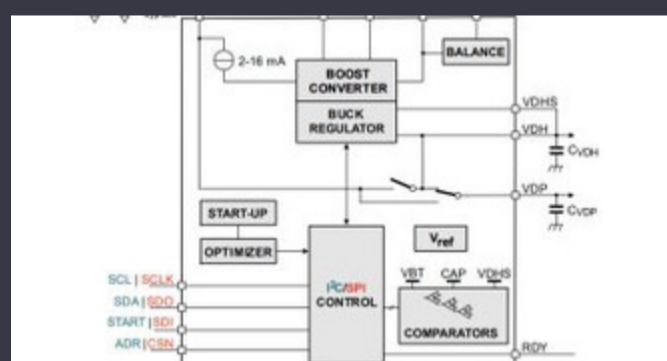
Klik op "Kry 'n kwotasie" en vul alle vereiste velde in. Ons sal binne 24 uur per e-pos op u versoek reageer. As u probleme ondervind, los 'n boodskap of e-pos ons na info@global-ic.hk, en ons sal so gou as moontlik na u terugkeer.

[KRY 'N KWOTASIE](#)

-spesifikasies van S29AL016J70BFI013

Skryf Siklus Tyd - Woord, Bladsy	70ns	Spanning - Voorsiening	2.7V ~ 3.6V
tegnologie	FLASH - NOR	Verskaffer toestel pakket	48-FBGA (8.15x6.15)
reeks	AL-J	Pakket / saak	48-VFBGA
Pakkie	Tape & Reel (TR)	Werkstemperatuur	-40°C ~ 85°C (TA)
Mounting Type	Surface Mount	Geheue tipe	Non-Volatile
Geheue grootte	16Mbit	Geheue -organisasie	2M x 8, 1M x 16
Geheue koppelvlak	Parallel	Geheue formaat	FLASH
Basisproduknommer	S29AL016	Toegangstyd	70 ns

Verwante nuus



IC sny huidige polsende om die IoT -muntselewe te verleng

2023/07/11

Bestuurde of onbeheerde industriële Ethernet -skakelaars

2023/08/21

Geborgde inhoud: die toekoms van motorveiligheid deur ontwerp

2023/04/19

Standpunt: Ultra-vroeë veldbrandopsporing met IoT-sensors met behulp van Lorawan

2023/07/14

Easby kyk na 'n deel van die IoT -mark met Geniatech SBCS

2023/07/18

Saamgestelde halfgeleier katapult brei uit na Bristol, Glasgow en Durham Ruwe, beskermde GaN open kommersiële moontlikhede vir datasentrums, voertuie en PV

2023/07/20

Inspeksiekameras meet tot 800 nm in produksie

2023/08/11

Modulêre stelsels - die duiwel in die ingeboude detail

2023/04/5

Embedded World: Wi-Fi 6, Bluetooth en IEEE 802.15.4 LR-WPAN in een module

2023/03/16

2.000 kabelhare het binne 'n week omgedraai

2023/08/3

2023/09/7

Ble klank en sy plek in die evolusie van Bluetooth

2023/07/19