



SCANSTA111MT-TI

Onderdeel nommer	SCANSTA111MT-TI	RoHS Status	RoHS voldoen nie
Vervaardiger / Brand	N/A	Voorraadvoorwaarde	9301 pcs stock
Produk Beskrywing	MICROPROCESSOR CIRCUIT, CMOS, PD	Stuur Van	Hong Kong
Inligtingsblaai		Verskeping manier	DHL/Fedex/TNT/UPS/EMS

9301 pcs stock

Verwysingsprys (in Amerikaanse dollars)

	32 pcs
	\$4.60

Kry 'n kwotasie

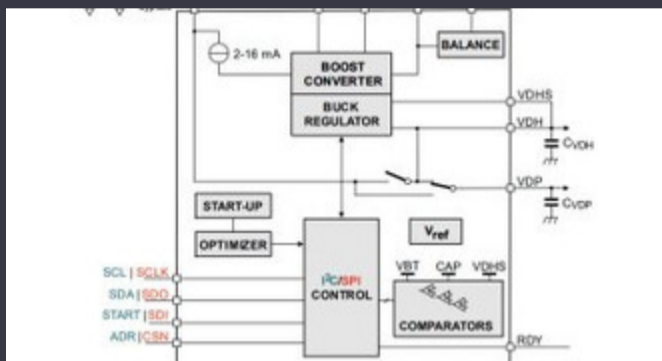
Klik op "Kry 'n kwotasie" en vul alle vereiste velde in. Ons sal binne 24 uur per e-pos op u versoek reageer. As u probleme ondervind, los 'n boodskap of e-pos ons na info@global-ic.hk, en ons sal so gou as moontlik na u terugkeer.

[KRY 'N KWOTASIE](#)

-spesifikasies van SCANSTA111MT-TI

reeks	*	Pakkie	Bulk
-------	---	--------	------

Verwante nuus



IC sny huidige polsende om die IoT -muntselewe te verleng

2023/07/11

Geborgde inhoud: beweeg na sukses: konvergerende OT en IT met toekomstige afvaste industriële netwerk Infra

2023/09/18

Geborgde inhoud: Calterah, toonaangewende Chinese MMWave IC - verskaffer, bring volledige radar SoC -portefeulje vir

2023/09/11

Embedded World 2023: Kry die volledige elektroniese weeklikse gids

2023/03/17

12V of 48V hoofkragtoevoer lewer pieke van 800W

2023/09/13

Geborgde inhoud: die nuutste halfgeleiers

2023/09/15

Stuur-vir-draadmodule vir maat en lae volume voertuie

2023/09/13

Embedded World: Fanless Alder Lake Industrial PCS

2023/03/15

Embedded World: AI -visieverwerking vir 12 kameras

2023/03/15

Accellera stel die datum vir multi-domein-simulasiebesprekings

2023/08/22

London Electric Truck Maker om saam te smelt met Arizona EV - kontrakvervaardiger

2023/08/15

Minimaal indringende breinsonde voel 'n enkele neuron

2023/07/21