



ISL9011IRNFZ

Onderdeel nommer	ISL9011IRNFZ	RoHS Status	
Vervaardiger / Brand	Renesas Electronics Corporation	Voorraadvoorwaarde	4004 pcs stock
Produk Beskrywing	IC REG LINEAR 3.3V/2.5V 10DFN	Stuur Van	Hong Kong
Inligtingsblaai	Cylindrical Battery Holders.pdf	Verskeping manier	DHL/Fedex/TNT/UPS/EMS

Kry 'n kwotasie

Klik op "Kry 'n kwotasie" en vul alle vereiste velde in. Ons sal binne 24 uur per e-pos op u versoek reageer. As u probleme ondervind, los 'n boodskap of e-pos ons na info@global-ic.hk, en ons sal so gou as moontlik na u terugkeer.

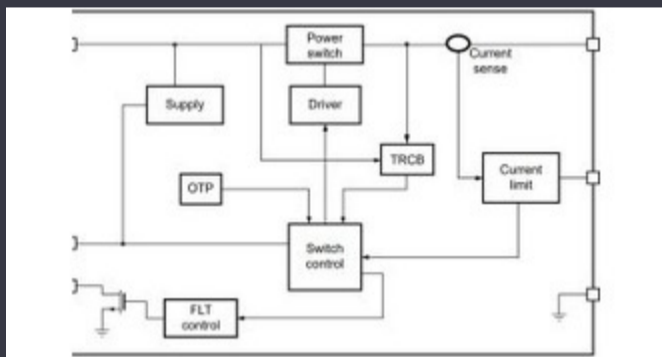
KRY 'N KWOTASIE

Beeld kan voorstelling wees. Sien spesifikasies vir produkinligting.

-spesifikasies van ISL9011IRNFZ

Spanningsuitval (Maksimum)	0.2V @ 150mA, 0.4V @ 300mA	Spanning - Uitset (Min / Vaste)	3.3V, 2.5V
Spanning - Uitgawe (Max)	-	Spanning - Inset (Max)	6.5V
Verskaffer toestel pakket	10-DFN (3x3)	reeks	-
Beskermingseienskappe	Over Current, Over Temperature, Soft Start, Under Voltage Lockout (UVLO)	Pakket / saak	10-VDFN Exposed Pad
Pakkie	Tube	PSRR	-
Uitgawe Tipe	Fixed	Output Configuration	Positive
Werkstemperatuur	-40°C ~ 85°C	Aantal reguleurs	2
Mounting Type	Surface Mount	Huidige - Voorsiening (Maksimum)	60 µA
Huidige - Quiescent (Iq)	40 µA	Huidige - Uitset	150mA, 300mA
Beheer funksies	Enable	Basisproduknommer	ISL9011

Verwante nuus



5V-lasskakelaar bevat omgekeerde blokkering en stroombeperking
2023/08/17

Easby kyk na 'n deel van die IoT -mark met Geniatech SBCS
2023/07/18

Embedded World: AI -visieverwerking vir 12 kameras
2023/03/15

Toshiba voeg vier-pen SIC MOSFET by om verliese te verminder
2023/08/31

Geborgde inhoud: Calterah, toonaangewende Chinese MMWave IC - verskaffer, bring volledige radar SoC -portefeulje vir
2023/09/11

Hoe materie werklikheid geword het
2023/07/19

Rutronik en MediaTek -ondertekening bring IoT Genio -reeks na Europa en Israel
2023/07/4

Sony rig 'n kamera op drones en robotte vir industriële gebruikers
2023/09/6

Google blaai en vou fladder na weergawe 3.13
2023/08/30

Schneider se kobot kan 3 kg ophef en tot 20µm posisioneer
2023/08/7

Geborgde inhoud: die nuutste halfgeleiers
2023/09/15

Ruwe, beskernde GaN open kommersiële moontlikhede vir datasentrums, voertuie en PV
2023/09/7