



Beeld kan voorstelling wees. Sien spesifikasies vir produkinligting.

XC9236E11DER-G

Onderdeel nommer	XC9236E11DER-G	RoHs Status	
Vervaardiger / Brand	Torex Semiconductor Ltd.	Voorraadvoorwaarde	69104 pcs stock
Produk Beskrywing	600MA SYNCHRONOUS STEP-DOWN DCDC	Stuur Van	Hong Kong
Inligtingsblaai	XC9235, XC9236, XC9237 Series.pdf	Verskeping manier	DHL/Fedex/TNT/UPS/EMS

69104 pcs stock
Verwysingsprys (in Amerikaanse dollars)

	3000 pcs
	\$0.447

Kry 'n kwotasie

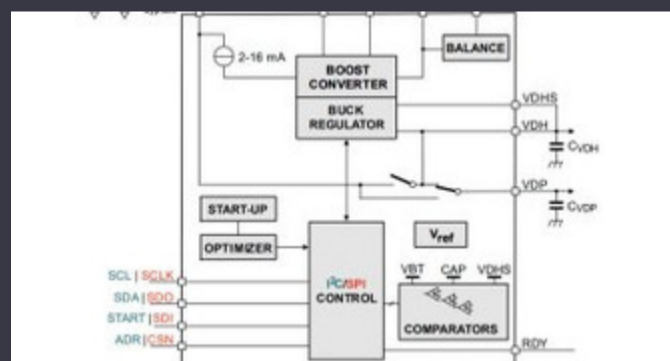
Klik op "Kry 'n kwotasie" en vul alle vereiste velde in. Ons sal binne 24 uur per e-pos op u versoek reageer. As u probleme ondervind, los 'n boodskap of e-pos ons na info@global-ic.hk, en ons sal so gou as moontlik na u terugkeer.

KRY 'N KWOTASIE

-spesifikasies van XC9236E11DER-G

Spanning - Uitset (Min / Vaste) 1.1V	Spanning - Uitgawe (Max) -
Spanning - Inset (Min) 1.8V	Spanning - Inset (Max) 6V
topologie Buck	Sinkroniese Gelykrichter Yes
Verskaffer toestel pakket 6-USPC (1.8x2)	reeks XC9236
Pakket / saak 6-UFDNF Exposed Pad	Pakkie Tape & Reel (TR)
Uitgawe Tipe Fixed	Output Configuration Positive
Werkstemperatuur -40°C ~ 85°C (TA)	Aantal uitgange 1
Mounting Type Surface Mount	funksie Step-Down
Frekwensie - Skakel 3MHz	Huidige - Uitset 600mA
Basisproduknommer XC9236	

Verwante nuus



IC sny huidige polsende om die IoT -muntsellewe te verleng
2023/07/11

Rutronik en MediaTek -ondertekening bring IoT Genio -reeks na Europa en Israel
2023/07/4

Easby kyk na 'n deel van die IoT -mark met Geniatech SBCS
2023/07/18

Embedded World: Wi-Fi 6, Bluetooth en IEEE 802.15.4 LR-WPAN in een module
2023/03/16

Sony rig 'n kamera op drones en robotte vir industriële gebruikers
2023/09/6

Saamgestelde halfgeleier katapult brei uit na Bristol, Glasgow en Durham Motormagnetiese detektore werk tot 38V
2023/07/20

Embedded World 2023: Kry die volledige elektroniese weeklikse gids
2023/03/17

ARM-rekenaar-op-module het 1GHz neurale verwerker
2023/09/15

TDK voeg Power Sink-opsie by tot multi-kW DC PSU's
2023/09/15

Energie -oes SOC's brei die IoT -aanbod van Mouser Electronics uit
2023/07/4

12V of 48V hoofkragtoevoer lewer pieke van 800W
2023/09/13