



## HMC1058-SX

Onderdeel nommer	<a href="#">HMC1058-SX</a>	RoHs Status	
Vervaardiger / Brand	<a href="#">ADI (Analog Devices, Inc.)</a>	Voorraadvoorwaarde	692 pcs stock
Produk Beskrywing	IC MMIC IQ MIXER GAAS DIE	Stuur Van	Hong Kong
Inligtingsblaai	<a href="#">HMC1058.pdf</a>	Verskeping manier	DHL/Fedex/TNT/UPS/EMS

### 692 pcs stock

Verwysingsprys (in Amerikaanse dollars)

2 pcs	10 pcs	50 pcs
\$75.69	\$71.102	\$68.809

### Kry 'n kwotasie

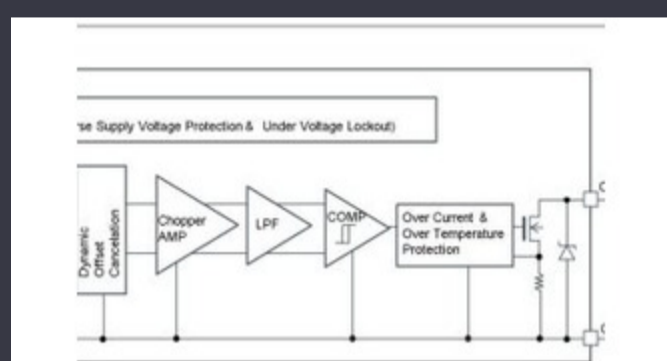
Klik op "Kry 'n kwotasie" en vul alle vereiste velde in. Ons sal binne 24 uur per e-pos op u versoek reageer. As u probleme ondervind, los 'n boodskap of e-pos ons na [info@global-ic.hk](mailto:info@global-ic.hk), en ons sal so gou as moontlik na u terugkeer.

KRY 'N KWOTASIE

### -spesifikasies van HMC1058-SX

Spanning - Voorsiening	-	Verskaffer toestel pakket	Die
reeks	-	Sekondêre eienskappe	Up/Down Converter
RF Tipe	General Purpose	Pakket / saak	Die
Pakkie	Tray	Aantal Mengers	1
Ruisbeeld	-	Mounting Type	Surface Mount
wins	-	Frekwensie	71GHz ~ 86GHz
Huidige - Voorsiening	-	Basisproduknommer	HMC1058

### Verwante nuus



Motormagnetiese detektore werk tot 38V

2023/08/23

Embedded World: AI -visieverwerking vir 12 kameras

2023/03/15

IC sny huidige polsende om die IoT -muntsellewe te verleng

2023/07/11

ARM-rekenaar-op-module het 1GHz neurale verwerker

2023/09/15

Minimaal indringende breinsonde voel 'n enkele neuron

2023/07/21

Hoe materie werklikheid geword het

2023/07/19

Standpunt: Ultra-vroeë veldbrandopsporing met IoT-sensors met behulp van Lorawan

2023/07/14

'N Reram -vorderingsverslag

2023/04/26

Easby kyk na 'n deel van die IoT -mark met Geniatech SBCS

2023/07/18

TDK voeg Power Sink-opsie by tot multi-kW DC PSU's

2023/09/15

Terran Orbital brei die produksie uit en ondersteun sewe satellietbusse

2023/09/13

Schneider se kobot kan 3 kg ophef en tot 20µm posisioneer

2023/08/7