



## DG418BDQ-T1-E3

Onderdeel nommer	<a href="#">DG418BDQ-T1-E3</a>	RoHs Status	
Vervaardiger / Brand	<a href="#">Vishay / Siliconix</a>	Vorraadvoorwaarde	39892 pcs stock
Produk Beskrywing	IC SWITCH SPST-NOX1 250HM 8MSOP	Stuur Van	Hong Kong
Inligtingsblaai	<a href="#">DG417-419B.pdf</a>	Verskeping manier	DHL/Fedex/TNT/UPS/EMS

### 39892 pcs stock

Verwysingsprys (in Amerikaanse dollars)

1 pcs	10 pcs	25 pcs	100 pcs	250 pcs	500 pcs	1000 pcs
\$1.588	\$1.425	\$1.347	\$1.168	\$1.108	\$0.994	\$0.838

### Kry 'n kwotasie

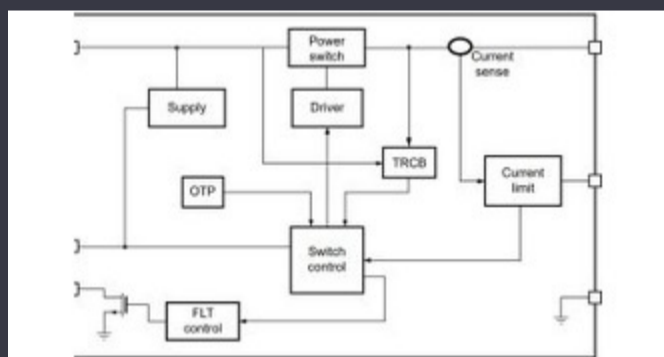
Klik op "Kry 'n kwotasie" en vul alle vereiste velde in. Ons sal binne 24 uur per e-pos op u versoek reageer. As u probleme ondervind, los 'n boodskap of e-pos ons na [info@global-ic.hk](mailto:info@global-ic.hk), en ons sal so gou as moontlik na u terugkeer.

KRY 'N KWOTASIE

### -spesifikasies van DG418BDQ-T1-E3

Spanning - Voorsiening, Enkel (V +)	13V ~ 36V	Spanning - Toevoer, Dual (V ±)	±7V ~ 22V
Skakel Tyd (Ton, Toff) (Maksimum)	89ns, 80ns	Skakel kring	SPST - NO
Verskaffer toestel pakket	8-MSOP	reeks	-
Pakket / saak	8-TSSOP, 8-MSOP (0.118", 3.00mm Width)	Pakkie	Tape & Reel (TR)
Werkstemperatuur	-40°C ~ 85°C (TA)	On-State Resistance (Max)	250hm
Aantal kringe	1	Multiplexer / Demultiplexer Circuit	1:1
Mounting Type	Surface Mount	Huidige - Lekkasie (IS (af)) (Maksimum)	250pA
spraak	-	Charge Injection	38pC
Kanaal-tot-kanaalpassing (& delta;ron)	-	Kanaalkapasitansie (CS (af), CD (af))	12pF, 12pF
-3db Bandwydte	-	Basisproduknommer	DG418

### Verwante nuus



5V-lasskakelaar bevat omgekeerde blokkering en stroombeperking  
2023/08/17

Rutronik en MediaTek -ondertekening bring IoT Genio -reeks na Europa en Israel  
2023/07/4

Rohm integreer die bestuurder met GaN HEMT om die hekspanning te verwyder  
2023/08/31

Stuur-vir-draadmodule vir maat en lae volume voertuie  
2023/09/13

Borgwarner kry SIC -krag van ST sowel as onsemi  
2023/08/31

'N Reram -vorderingsverslag  
2023/04/26

Embedded World: Fanless Alder Lake Industrial PCS  
2023/03/15

Standpunt: gooi die drade uit om die pond in die motor te werp  
2023/08/29

2.000 kabelhare het binne 'n week omgedraai  
2023/08/3

12V of 48V hoofkragtoevoer lewer pieke van 800W  
2023/09/13

Accellera stel die datum vir multi-domein-simulasiebesprekings  
2023/08/22

Geborgde inhoud: die toekoms van motorveiligheid deur ontwerp  
2023/04/19