



SPC5643LFK0MMM1

Onderdeel nommer	SPC5643LFK0MMM1	RoHs Status	
Vervaardiger / Brand	Freescale / NXP Semiconductors	Voorraadvoorwaarde	3513 pcs stock
Produk Beskrywing	IC MCU 32BIT 1MB FLASH 257MAPBGA	Stuur Van	Hong Kong
Inligtingsblaai		Verskeping manier	DHL/Fedex/TNT/UPS/EMS

3513 pcs stock

Verwysingsprys (in Amerikaanse dollars)

	760 pcs
	\$12.517

Kry 'n kwotasie

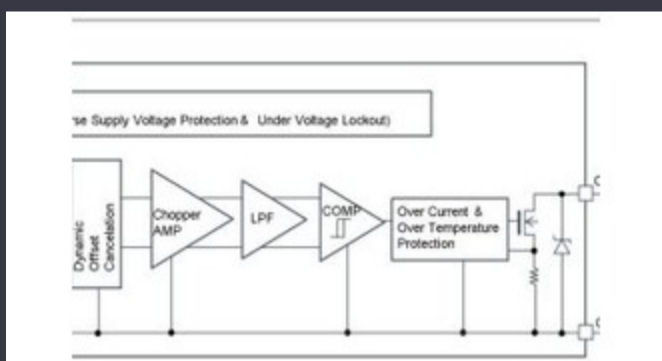
Klik op "Kry 'n kwotasie" en vul alle vereiste velde in. Ons sal binne 24 uur per e-pos op u versoek reageer. As u probleme ondervind, los 'n boodskap of e-pos ons na info@global-ic.hk, en ons sal so gou as moontlik na u terugkeer.

KRY 'N KWOTASIE

-spesifikasies van SPC5643LFK0MMM1

Spanning - Voorsiening (Vcc / Vdd)	3V ~ 5.5V	Verskaffer toestel pakket	257-LFBGA (14x14)
spoed	120MHz	reeks	MPC56xx Qorivva
RAM grootte	128K x 8	Program geheue tipe	FLASH
Program geheue grootte	1MB (1M x 8)	randapparatuur	DMA, POR, PWM, WDT
Pakket / saak	257-LFBGA	Pakkie	Tray
Ossillator Tipe	Internal	Werkstemperatuur	-40°C ~ 125°C (TA)
Mounting Type	Surface Mount	EEPROM Grootte	-
Data Converters	A/D 32x12b	Kerngrootte	32-Bit Dual-Core
Kernverwerker	e200z4	verbinding	CANbus, FlexRay, LINbus, SPI, UART/USART
Basisproduknommer	SPC5643		

Verwante nuus



Motormagnetiese detektore werk tot 38V

2023/08/23

Embedded World 2023: Kry die volledige elektroniese weeklikse gids

2023/03/17

Minimaal indringende breinsonde voel 'n enkele neuron

2023/07/21

Rutronik en MediaTek -ondertekening bring IoT Genio -reeks na Europa en Israel

2023/07/4

Embedded World: Fanless Alder Lake Industrial PCS

2023/03/15

Rohm integreer die bestuurder met GaN HEMT om die hekspanning te verwyder

2023/08/31

Supercapacitor -banke vir energieberging

2023/08/16

EUMW: Rohde & Schwarz verbeter die motorradar -toetsers

2023/09/15

Triple Display Atom X7000-bord kry 4x 2,5Gbit/s Ethernet en 2X RS-485

2023/08/21

Google blaai en vou fladder na weergawe 3.13

2023/08/30

Geborgde inhoud: Calterah, toonaangewende Chinese MMWave IC -verskaffer, bring volledige radar SoC -portefeulje vir

2023/09/11

Stretchy PCB's in Smart Cardiac Monitor, en meer

2023/08/16