



## ATSAMD20E14B-MUT

Onderdeel nommer	<a href="#">ATSAMD20E14B-MUT</a>	RoHs Status	
Vervaardiger / Brand	<a href="#">Micrel / Microchip Technology</a>	Voorraadvoorwaarde	29619 pcs stock
Produk Beskrywing	IC MCU 32BIT 16KB FLASH 32VQFN	Stuur Van	Hong Kong
Inligtingsblaai	<a href="#">SAM D20 Family Complete Datasheet.pdf</a> <a href="#">SAM D20(E,G,J) Summary.pdf</a>	Verskeping manier	DHL/Fedex/TNT/UPS/EMS

### 29619 pcs stock

Verwysingsprys (in Amerikaanse dollars)

1 pcs	25 pcs	100 pcs
\$1.12	\$1.008	\$0.915

### Kry 'n kwotasie

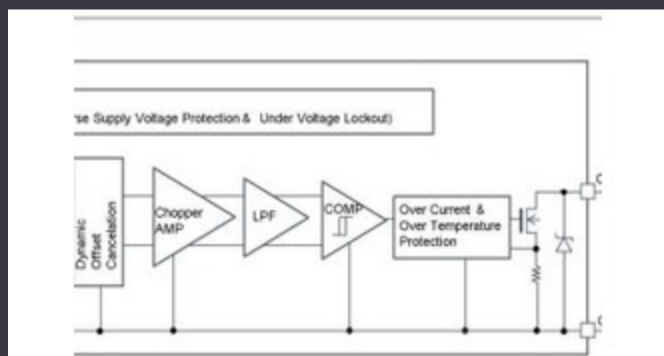
Klik op "Kry 'n kwotasie" en vul alle vereiste velde in. Ons sal binne 24 uur per e-pos op u versoek reageer. As u probleme ondervind, los 'n boodskap of e-pos ons na [info@global-ic.hk](mailto:info@global-ic.hk), en ons sal so gou as moontlik na u terugkeer.

KRY 'N KWOTASIE

### -spesifikasies van ATSAMD20E14B-MUT

Spanning - Voorsiening (Vcc / Vdd)	1.62V ~ 3.6V	Verskaffer toestel pakket	32-VQFN (5x5)
spoed	48MHz	reeks	SAM D20E
RAM grootte	2K x 8	Program geheue tipe	FLASH
Program geheue grootte	16KB (16K x 8)	randapparatuur	Brown-out Detect/Reset, POR, WDT
Pakket / saak	32-VFQFN Exposed Pad	Pakkie	Tape & Reel (TR)
Ossillator Tipe	Internal	Werkstemperatuur	-40°C ~ 85°C (TA)
Aantal I / O	26	Mounting Type	Surface Mount
EEPROM Grootte	-	Data Converters	A/D 10x12b; D/A 1x10b
Kerngrootte	32-Bit Single-Core	Kernverwerker	ARM® Cortex®-M0+
verbinding	I <sup>2</sup> C, SPI, UART/USART	Basisproduknommer	ATSAMD20

### Verwante nuus



Motormagnetiese detektore werk tot 38V

2023/08/23

Hoe materie werklikheid geword het

2023/07/19

Energie -oes SOC's brei die IoT -aanbod van Mouser Electronics uit

2023/07/4

'N Reram -vorderingsverslag

2023/04/26

Geborgde inhoud: beweeg na sukses: konvergerende OT en IT met toekomstige afvaste industriële netwerk Infra

2023/09/18

ARM-rekenaar-op-module het 1GHz neurale verwerker

2023/09/15

Embedded World 2023: Kry die volledige elektroniese weeklikse gids

2023/03/17

Embedded World: AI -visieverwerking vir 12 kameras

2023/03/15

Infineon probeer herwinbare PCB's vir demo- en evalborde

2023/07/28

12V of 48V hoofkragtoevoer lewer pieke van 800W

2023/09/13

Inspeksiekameras meet tot 800 nm in produksie

2023/08/11

Google blaai en vou fladder na weergawe 3.13

2023/08/30