



## NCP4688DMU33TCG

Onderdeel nommer	<a href="#">NCP4688DMU33TCG</a>	RoHs Status	
Vervaardiger / Brand	<a href="#">AMI Semiconductor/onsemi</a>	Voorraadvoorwaarde	4832 pcs stock
Produk Beskrywing	IC REG LINEAR 3.3V 150MA 4UDFN	Stuur Van	Hong Kong
Inligtingsblaai	<a href="#">NCP4688.pdf</a>	Verskeping manier	DHL/Fedex/TNT/UPS/EMS

### Kry 'n kwotasie

Klik op "Kry 'n kwotasie" en vul alle vereiste velde in. Ons sal binne 24 uur per e-pos op u versoek reageer. As u probleme ondervind, los 'n boodskap of e-pos ons na [info@global-ic.hk](mailto:info@global-ic.hk), en ons sal so gou as moontlik na u terugkeer.

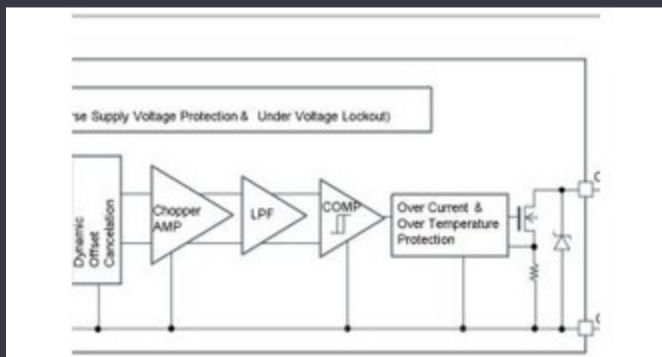
KRY 'N KWOTASIE

Beeld kan voorstelling wees. Sien spesifikasies vir produkinligting.

### -spesifikasies van NCP4688DMU33TCG

Spanningsuitval (Maksimum)	0.28V @ 150mA	Spanning - Uitset (Min / Vaste)	3.3V
Spanning - Uitgawe (Max)	-	Spanning - Inset (Max)	5.25V
Verskaffer toestel pakket	4-UDFN (1.0x1.0)	reeks	-
Beskermingseienskappe	Over Current	Pakket / saak	4-UDFN Exposed Pad
Pakkie	Tape & Reel (TR)	PSRR	80dB ~ 65dB (1kHz ~ 100kHz)
Uitgawe Tipe	Fixed	Output Configuration	Positive
Werkstemperatuur	-40°C ~ 85°C	Aantal reguleurs	1
Mounting Type	Surface Mount	Huidige - Quiescent (Iq)	100 µA
Huidige - Uitset	150mA	Beheer funksies	Enable
Basisproduknummer	NCP4688		

### Verwante nuus



Motormagnetiese detektore werk tot 38V

2023/08/23

Saamgestelde halfgeleier katapult brei uit na Bristol, Glasgow en DurhamStuur-vir-draadmodule vir maat en lae volume voertuie

2023/07/20

Batteryvertoning: Bel krimp 4kw voertuig-bykomstigheid DC-DC-omskakelaar in die tweede generasie

2023/09/7

IC sny huidige polsende om die IoT -muntsellewe te verleng

2023/07/11

Geborgde inhoud: beweeg na sukses: konvergerende OT en IT met toekomstige afvaste industriële netwerk Infra

2023/09/18

EUMW: Rohde & Schwarz verbeter die motorradar -toetsers

2023/09/15

2023/09/13

'N Reram -vorderingsverslag

2023/04/26

Minimaal indringende breinsonde voel 'n enkele neuron

2023/07/21

Ruwe, beskermde GaN open kommersiële moontlikhede vir datasentrums, voertuie en PV

2023/09/7

12V of 48V hoofkragtoevoer lewer pieke van 800W

2023/09/13

Energie -oes SOC's brei die IoT -aanbod van Mouser Electronics uit

2023/07/4