



TPS40052PWPG4

Onderdeel nommer	TPS40052PWPG4	RoHs Status	N/A
Vervaardiger / Brand	N/A	Voorraadvoorwaarde	40716 pcs stock
Produk Beskrywing	IC REG CTRLR BUCK 16HTSSOP	Stuur Van	Hong Kong
Inligtingsblaai	TPS40052.pdf	Verskeping manier	DHL/Fedex/TNT/UPS/EMS

40716 pcs stock

Verwysingsprys (in Amerikaanse dollars)

114 pcs

\$1.281

Kry 'n kwotasie

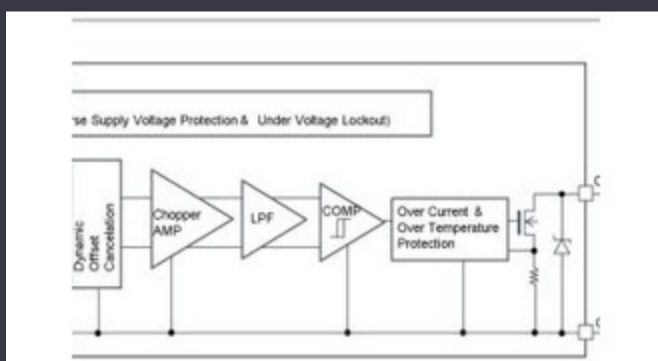
Klik op "Kry 'n kwotasie" en vul alle vereiste velde in. Ons sal binne 24 uur per e-pos op u versoek reageer. As u probleme ondervind, los 'n boodskap of e-pos ons na info@global-ic.hk, en ons sal so gou as moontlik na u terugkeer.

KRY 'N KWOTASIE

-spesifikasies van TPS40052PWPG4

Spanning - Voorsiening (Vcc / Vdd)	10V ~ 40V	topologie	Buck
Sinkroniese Gelykrichter	Yes	Verskaffer toestel pakket	16-HTSSOP
reeks	-	Seriële koppelvlakke	-
Pakket / saak	16-TSSOP (0.173", 4.40mm Width) Exposed Pad	Pakkie	Tube
Uitgawe Tipe	Transistor Driver	Uitsetfases	1
Output Configuration	Positive	Werkstemperatuur	-40°C ~ 85°C (TA)
Aantal uitgange	1	Mounting Type	Surface Mount
funksie	Step-Down	Frekwensie - Skakel	100kHz ~ 1MHz
Duty Cycle (Max)	94%	Beheer funksies	Current Limit, Enable, Frequency Control, Soft Start
Kloksinkronisering	Yes	Basisproduknummer	TPS40052

Verwante nuus



Motormagnetiese detektore werk tot 38V

2023/08/23

Rohm integreer die bestuurder met GaN HEMT om die hekspanning te verwyder

2023/08/31

Saamgestelde halfgeleier katapult brei uit na Bristol, Glasgow en DurhamStuur-vir-draadmodule vir maat en lae volume voertuie

2023/07/20

Automotive Hall Current Sensor is 1% oor die lewe en sluit MCU in

2023/09/12

Rutronik en MediaTek -ondertekening bring IoT Genio -reeks na Europa en Israel

2023/07/4

ARM-rekenaar-op-module het 1GHz neurale verwerker

2023/09/15

Toshiba voeg vier-pen SIC MOSFET by om verliese te verminder

2023/08/31

2023/09/13

Inspeksiekameras meet tot 800 nm in produksie

2023/08/11

Triple Display Atom X7000-bord kry 4x 2,5Gbit/s Ethernet en 2X RS-485

2023/08/21

Easby kyk na 'n deel van die IoT -mark met Geniatech SBSCS

2023/07/18

Standpunt: gooi die drade uit om die pond in die motor te werp

2023/08/29