



TS972IPT

Onderdeel nummer	TS972IPT	RoHs Status	N/A
Vervaardiger / Brand	STMicroelectronics	Voorraadvoorwaarde	88350 pcs stock
Produk Beskrywing	IC OPAMP GP 2 CIRCUIT 8TSSOP	Stuur Van	Hong Kong
Inligtingsblaai	TS97x.pdf	Verskeping manier	DHL/Fedex/TNT/UPS/EMS

88350 pcs stock

Verwysingsprys (in Amerikaanse dollars)

1 pcs	10 pcs	25 pcs	100 pcs	250 pcs	500 pcs	1000 pcs
\$1.233	\$1.109	\$1.047	\$0.892	\$0.837	\$0.733	\$0.607

Kry 'n kwotasie

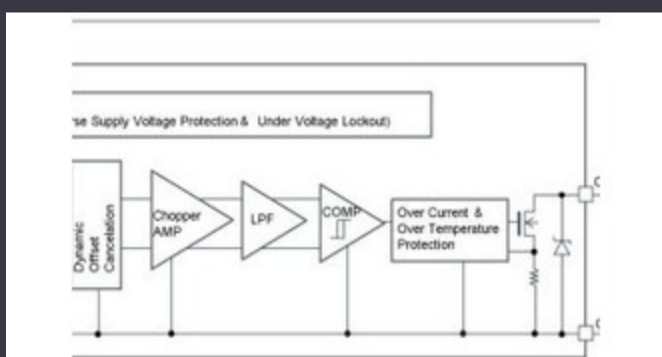
Klik op "Kry 'n kwotasie" en vul alle vereiste velde in. Ons sal binne 24 uur per e-pos op u versoek reageer. As u probleme ondervind, los 'n boodskap of e-pos ons na info@global-ic.hk, en ons sal so gou as moontlik na u terugkeer.

KRY 'N KWOTASIE

-spesifikasies van TS972IPT

Spanning - toevoerspan (min)	2.7 V	Spanning - toevoerspan (maksimum)	10 V
Spanning - Insetverskil	1 mV	Verskaffer toestel pakket	8-TSSOP
Slew Rate	4V/ μ s	reeks	Automotive, AEC-Q100
Pakket / saak	8-TSSOP (0.173", 4.40mm Width)	Pakkie	Tape & Reel (TR)
Uitgawe Tipe	Rail-to-Rail	Werkstemperatuur	-40°C ~ 125°C
Aantal kringe	2	Mounting Type	Surface Mount
Verkry bandwydte produk	12 MHz	Huidige - Voorsiening	2mA (x2 Channels)
Huidige - Uitset / Kanaal	100 mA	Huidige - Input Bias	200 nA
Basisproduknommer	TS972	Versterker tipe	General Purpose

Verwante nuus



Motormagnetiese detektore werk tot 38V

2023/08/23

TDK voeg Power Sink-opsie by tot multi-kW DC PSU's

2023/09/15

Minimaal indringende breinsonde voel 'n enkele neuron

2023/07/21

EUMW: Rohde & Schwarz verbeter die motorradar -toetsers

2023/09/15

Modulêre stelsels - die duiwel in die ingeboude detail

2023/04/5

Sony rig 'n kamera op drones en robotte vir industriële gebruikers

2023/09/6

5V-lasskakelaar bevat omgekeerde blokkering en stroombeperking

2023/08/17

ARM-rekenaar-op-module het 1GHz neurale verwerker

2023/09/15

London Electric Truck Maker om saam te smelt met Arizona EV - kontrakvervaardiger

2023/08/15

Energie -oes SOC's brei die IoT -aanbod van Mouser Electronics uit

2023/07/4

Infineon probeer herwinbare PCB's vir demo- en evalborde

2023/07/28

Geborgde inhoud: beweeg na sukses: konvergerende OT en IT met toekomstige afvaste industriële netwerk Infra

2023/09/18