



## ATSAMD20G15A-MNT

Onderdeel nommer	<a href="#">ATSAMD20G15A-MNT</a>	RoHs Status	
Vervaardiger / Brand	<a href="#">Micrel / Microchip Technology</a>	Voorraadvoorwaarde	38385 pcs stock
Produk Beskrywing	IC MCU 32BIT 32KB FLASH 48QFN	Stuur Van	Hong Kong
Inligtingsblaai	<a href="#">SAM D20 Family Complete Datasheet.pdf</a> <a href="#">SAM D20(E,G,J) Summary.pdf</a>	Verskeping manier	DHL/Fedex/TNT/UPS/EMS

### 38385 pcs stock

Verwysingsprys (in Amerikaanse dollars)

4000 pcs	\$0.987
----------	---------

### Kry 'n kwotasie

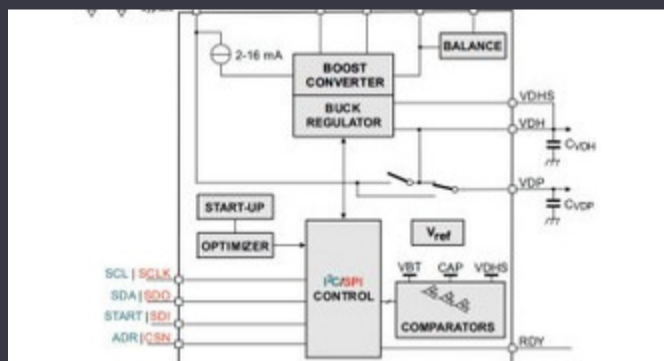
Klik op "Kry 'n kwotasie" en vul alle vereiste velde in. Ons sal binne 24 uur per e-pos op u versoek reageer. As u probleme ondervind, los 'n boodskap of e-pos ons na [info@global-ic.hk](mailto:info@global-ic.hk), en ons sal so gou as moontlik na u terugkeer.

KRY 'N KWOTASIE

### -spesifikasies van ATSAM20G15A-MNT

Spanning - Voorsiening (Vcc / Vdd)	1.62V ~ 3.6V	Verskaffer toestel pakket	48-QFN (7x7)
spoed	48MHz	reeks	SAM D20G
RAM grootte	4K x 8	Program geheue tipe	FLASH
Program geheue grootte	32KB (32K x 8)	randapparatuur	Brown-out Detect/Reset, POR, WDT
Pakket / saak	48-VFQFN Exposed Pad	Pakkie	Tape & Reel (TR)
Ossillator Tipe	Internal	Werkstemperatuur	-40°C ~ 105°C (TA)
Aantal I / O	38	Mounting Type	Surface Mount
EEPROM Grootte	-	Data Converters	A/D 14x12b; D/A 1x10b
Kerngrootte	32-Bit Single-Core	Kernverwerker	ARM® Cortex®-M0+
verbinding	I <sup>2</sup> C, SPI, UART/USART	Basisproduknommer	ATSAMD20

### Verwante nuus



IC sny huidige polsende om die IoT -muntsellewe te verleng

2023/07/11

EUMW: Rohde & Schwarz verbeter die motorradar -toetser

2023/09/15

Standpunt: Ultra-vroeë veldbrandopsporing met IoT-sensors met behulp van Lorawan

2023/07/14

Saamgestelde halfgeleier katapult brei uit na Bristol, Glasgow en Durham 'N Reram -vorderingsverslag

2023/07/20

2023/04/26

Minimaal indringende breinsonde voel 'n enkele neuron

2023/07/21

ARM-rekenaar-op-module het 1GHz neurale verwerker

2023/09/15

Easby kyk na 'n deel van die IoT -mark met Geniatech SBSC

2023/07/18

Inspeksiekameras meet tot 800 nm in produksie

2023/08/11

Infineon probeer herwinbare PCB's vir demo- en evalborde

2023/07/28

Embedded World: Wi-Fi 6, Bluetooth en IEEE 802.15.4 LR-WPAN in een module

2023/03/16

Embedded World: AI -visieverwerking vir 12 kameras

2023/03/15