



Beeld kan voorstelling wees. Sien spesifikasies vir produkinligting.

## MT29F4G01ABAFD12-AUT:F

Onderdeel nommer	<a href="#">MT29F4G01ABAFD12-AUT:F</a>	RoHs Status	
Vervaardiger / Brand	<a href="#">Micron Technology</a>	Voorraadvoorwaarde	12941 pcs stock
Produk Beskrywing	SLC 4G 4GX1 TBGA AUT	Stuur Van	Hong Kong
Inligtingsblaai		Verskeping manier	DHL/Fedex/TNT/UPS/EMS

### 12941 pcs stock

Verwysingsprys (in Amerikaanse dollars)

1122 pcs	\$2.289
----------	---------

### Kry 'n kwotasie

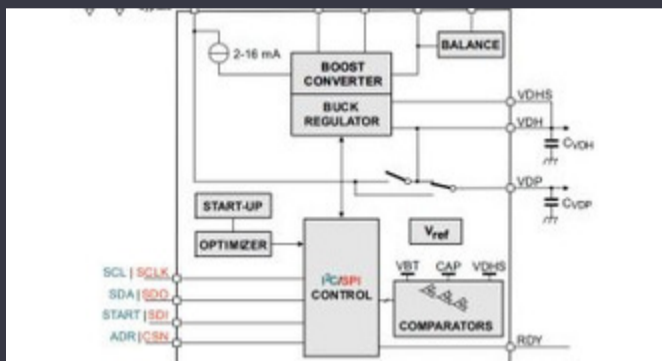
Klik op "Kry 'n kwotasie" en vul alle vereiste velde in. Ons sal binne 24 uur per e-pos op u versoek reageer. As u probleme ondervind, los 'n boodskap of e-pos ons na [info@global-ic.hk](mailto:info@global-ic.hk), en ons sal so gou as moontlik na u terugkeer.

**KRY 'N KWOTASIE**

### -spesifikasies van MT29F4G01ABAFD12-AUT:F

reeks	-	Pakkie	Box
-------	---	--------	-----

### Verwante nuus



IC sny huidige polsende om die IoT -muntselewe te verleng

2023/07/11

Minimaal indringende breinsonde voel 'n enkele neuron

2023/07/21

EUMW: Rohde & Schwarz verbeter die motorradar -toets

2023/09/15

Triple Display Atom X7000-bord kry 4x 2,5Gbit/s Ethernet en 2X RS-485

2023/08/21

Embedded World: AI -visieverwerking vir 12 kameras

2023/03/15

2.000 kabelhare het binne 'n week omgedraai

2023/08/3

Automotive Hall Current Sensor is 1% oor die lewe en sluit MCU in

2023/09/12

Saamgestelde halfgeleier katapult brei uit na Bristol, Glasgow en Durham

2023/07/20

Embedded World: Video -onderhoud - Longsys oor R & D, ontwerp en verkope van berging

2023/08/23

2023/03/27

Energie -oes SOC's brei die IoT -aanbod van Mouser Electronics uit

2023/07/4

'N Reram -vorderingsverslag

2023/04/26