



## SN74LS251MEL

Onderdeel nommer	<a href="#">SN74LS251MEL</a>	RoHs Status	
Vervaardiger / Brand	<a href="#">AMI Semiconductor/onsemi</a>	Voorraadvoorwaarde	638325 pcs stock
Produk Beskrywing	MULTIPLEXER, LS SERIES TTL	Stuur Van	Hong Kong
Inligtingsblaai		Verskeping manier	DHL/Fedex/TNT/UPS/EMS

### 638325 pcs stock

Verwysingsprys (in Amerikaanse dollars)

2000 pcs	
	\$0.05

### Kry 'n kwotasie

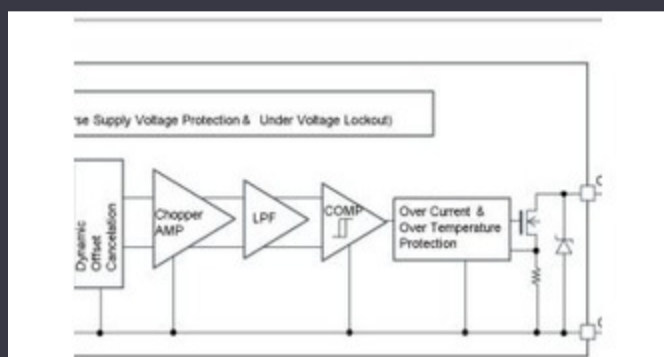
Klik op "Kry 'n kwotasie" en vul alle vereiste velde in. Ons sal binne 24 uur per e-pos op u versoek reageer. As u probleme ondervind, los 'n boodskap of e-pos ons na [info@global-ic.hk](mailto:info@global-ic.hk), en ons sal so gou as moontlik na u terugkeer.

KRY 'N KWOTASIE

### -spesifikasies van SN74LS251MEL

reeks	*	Pakkie	Bulk
Basisproduknommer	74LS251		

### Verwante nuus



Motormagnetiese detektore werk tot 38V

2023/08/23

CSL se nuwe gebou Derbyshire HQ is ses keer groter

2023/08/3

Ble klank en sy plek in die evolusie van Bluetooth

2023/07/19

5V-lasakelaar bevat omgekeerde blokkering en stroombeperking

2023/08/17

Automotive Hall Current Sensor is 1% oor die lewe en sluit MCU in

2023/09/12

TDK voeg Power Sink-opsie by tot multi-kW DC PSU's

2023/09/15

Stretchy PCB's in Smart Cardiac Monitor, en meer

2023/08/16

Embedded World 2023: Kry die volledige elektroniese weeklikse gids

2023/03/17

Schneider se kobot kan 3 kg ophef en tot 20µm posisioneer

2023/08/7

Sony rig 'n kamera op drones en robotte vir industriële gebruikers

2023/09/6

Ruwe, beskermde GaN open kommersiële moontlikhede vir datasentrums, voertuie en PV

2023/09/7

Embedded World: Video -onderhoud - Longsys oor R & D, ontwerp en verkope van berging

2023/03/27