



DS1245AB-85

Onderdeel nommer	DS1245AB-85
Vervaardiger / Brand	Analog Devices / Maxim Integrated
Produk Beskrywing	IC NVSRAM 1MBIT PARALLEL 32EDIP
Inligtingsblaai	DS1245AB-1245Y.pdf

RoHS Status	RoHS voldoen nie
Voorraadvoorwaarde	5007 pcs stock
Stuur Van	Hong Kong
Verskeping manier	DHL/Fedex/TNT/UPS/EMS

Kry 'n kwotasie

Klik op "Kry 'n kwotasie" en vul alle vereiste velde in. Ons sal binne 24 uur per e-pos op u versoek reageer. As u probleme ondervind, los 'n boodskap of e-pos ons na info@global-ic.hk, en ons sal so gou as moontlik na u terugkeer.

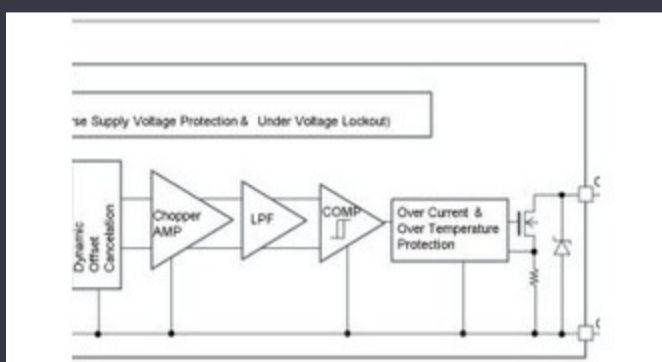
KRY 'N KWOTASIE

Beeld kan voorstelling wees. Sien spesifikasies vir produkinligting.

-spesifikasies van DS1245AB-85

Skryf Siklus Tyd - Woord, Bladsy	85ns	Spanning - Voorsiening	4.75V ~ 5.25V
tegnologie	NVSRAM (Non-Volatile SRAM)	Verskaffer toestel pakket	32-EDIP
reeks	-	Pakket / saak	32-DIP Module (0.600", 15.24mm)
Pakkie	Tube	Werkstemperatuur	0°C ~ 70°C (TA)
Mounting Type	Through Hole	Geheue tipe	Non-Volatile
Geheue grootte	1Mbit	Geheue -organisasie	128K x 8
Geheue koppelvlak	Parallel	Geheue formaat	NVSRAM
Basisproduknommer	DS1245AB	Toegangstyd	85 ns

Verwante nuus



Motormagnetiese detektore werk tot 38V

2023/08/23

Easby kyk na 'n deel van die IoT -mark met Geniatech SBCS

2023/07/18

12V of 48V hoofkragtoevoer lewer pieke van 800W

2023/09/13

Sony rig 'n kamera op drones en robotte vir industriële gebruikers

2023/09/6

Bestuurde of onbeheerde industriële Ethernet -skakelaars

2023/08/21

Triple Display Atom X7000-bord kry 4x 2,5Gbit/s Ethernet en 2X RS-485

2023/08/21

Embedded World 2023: Kry die volledige elektroniese weeklikse gids

2023/03/17

Geborgde inhoud: beweeg na sukses: konvergerende OT en IT met toekomstige afvaste industriële netwerk Infra

2023/09/18

5V-lasakelaar bevat omgekeerde blokkering en stroombeperking

2023/08/17

TDK voeg Power Sink-opsie by tot multi-kW DC PSU's

2023/09/15

Standpunt: Ultra-vroeë veldbrandopsporing met IoT-sensors met behulp van Lorawan

2023/07/14

Geborgde inhoud: Calterah, toonaangewende Chinese MMWave IC - verskaffer, bring volledige radar SoC -portefeulje vir

2023/09/11