



AD5751ACPZ

Onderdeel nommer	AD5751ACPZ	RoHs Status	N/A
Vervaardiger / Brand	ADI (Analog Devices, Inc.)	Voorraadvoorwaarde	18949 pcs stock
Produk Beskrywing	IC INST AMP 1 CIRCUIT 32LFCSP	Stuur Van	Hong Kong
Inligtingsblaai	AD5751.pdf AD5751.pdf	Verskeping manier	DHL/Fedex/TNT/UPS/EMS

18949 pcs stock

Verwysingsprys (in Amerikaanse dollars)

1 pcs	10 pcs	25 pcs	80 pcs	230 pcs	440 pcs	945 pcs
\$4.733	\$4.276	\$4.077	\$3.54	\$3.381	\$3.082	\$2.685

Kry 'n kwotasie

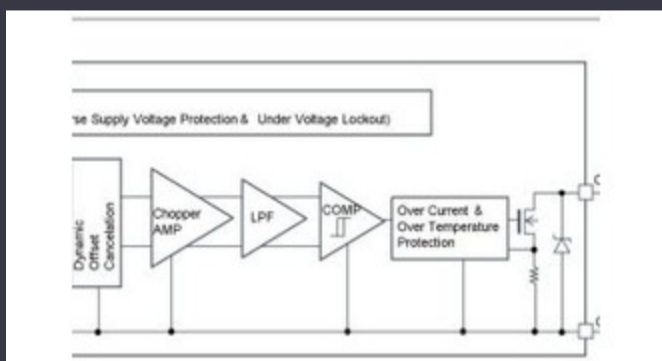
Klik op "Kry 'n kwotasie" en vul alle vereiste velde in. Ons sal binne 24 uur per e-pos op u versoek reageer. As u probleme ondervind, los 'n boodskap of e-pos ons na info@global-ic.hk, en ons sal so gou as moontlik na u terugkeer.

KRY 'N KWOTASIE

-spesifikasies van AD5751ACPZ

Spanning - toevoerspan (min)	10.8 V	Spanning - toevoerspan (maksimum)	55 V
Verskaffer toestel pakket	32-LFCSP-VQ (5x5)	Slew Rate	2V/ μ s
reeks	-	Pakket / saak	32-VFQFN Exposed Pad, CSP
Pakkie	Tray	Uitgawe Tipe	-
Werkstemperatuur	-40°C ~ 105°C	Aantal kringe	1
Mounting Type	Surface Mount	Huidige - Voorsiening	5.2mA
Huidige - Uitsset / Kanaal	24 mA	Basisproduknommer	AD5751
Versterker tipe	Instrumentation		

Verwante nuus



Motormagnetiese detektore werk tot 38V

2023/08/23

Google blaai en vou fladder na weergawe 3.13

2023/08/30

Embedded World 2023: Kry die volledige elektroniese weeklikse gids

2023/03/17

Ruwe, beskermde GaN open kommersiële moontlikhede vir datasentrums, voertuie en PV

2023/09/7

Standpunt: gooi die drade uit om die pond in die motor te werp

2023/08/29

Embedded World: Wi-Fi 6, Bluetooth en IEEE 802.15.4 LR-WPAN in een module

2023/03/16

Rutronik en MediaTek -ondertekening bring IoT Genio -reeks na Europa en Israel

2023/07/4

EUMW: Rohde & Schwarz verbeter die motorradar -toetsers

2023/09/15

Saamgestelde halfgeleier katapult brei uit na Bristol, Glasgow en Durham

2023/07/20

Standpunt: Ultra-vroeë veldbrandopsporing met IoT-sensors met behulp van Lorawan

2023/07/14

Infineon probeer herwinbare PCB's vir demo- en evalborde

2023/07/28

IC sny huidige polsende om die IoT -muntsellewe te verleng

2023/07/11