



74LVC2G00DC-Q100H

| | | | |
|----------------------|--|--------------------|-----------------------|
| Onderdeel nommer | 74LVC2G00DC-Q100H | RoHs Status | N/A |
| Vervaardiger / Brand | Nexperia | Voorraadvoorwaarde | 368614 pcs stock |
| Produk Beskrywing | IC GATE NAND 2CH 2-INP 8VSSOP | Stuur Van | Hong Kong |
| Inligtingsblaai | Cylindrical Battery Holders.pdf Cylindrical Battery Holders.pdf | Verskeping manier | DHL/Fedex/TNT/UPS/EMS |

368614 pcs stock

Verwysingsprys (in Amerikaanse dollars)

| 1 pcs | 10 pcs | 25 pcs | 100 pcs | 250 pcs | 500 pcs | 1000 pcs |
|---------|---------|---------|---------|---------|---------|----------|
| \$0.307 | \$0.272 | \$0.255 | \$0.208 | \$0.193 | \$0.165 | \$0.132 |

Kry 'n kwotasie

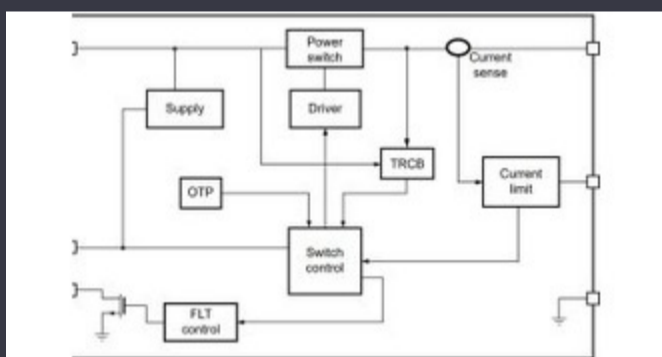
Klik op "Kry 'n kwotasie" en vul alle vereiste velde in. Ons sal binne 24 uur per e-pos op u versoek reageer. As u probleme ondervind, los 'n boodskap of e-pos ons na info@global-ic.hk, en ons sal so gou as moontlik na u terugkeer.

KRY 'N KWOTASIE

-spesifikasies van 74LVC2G00DC-Q100H

| | | | |
|---------------------------|-----------------------------|---|--------------------------------|
| Spanning - Voorsiening | 1.65V ~ 5.5V | Verskaffer toestel pakket | 8-VSSOP |
| reeks | Automotive, AEC-Q100, 74LVC | Pakket / saak | 8-VFSOP (0.091", 2.30mm Width) |
| Pakkie | Tape & Reel (TR) | Werkstemperatuur | -40°C ~ 125°C |
| Aantal insette | 2 | Aantal kringe | 2 |
| Mounting Type | Surface Mount | Maksimum vermeerdering vertraging @ V, Max CL | 3.3ns @ 5V, 50pF |
| Logika Type | NAND Gate | Insetlogika -vlak - laag | - |
| Insetlogika -vlak - hoog | - | Kenmerke | - |
| Huidige - Quiescent (Max) | 4 µA | Huidige - Uitgawe Hoog, Laag | 32mA, 32mA |
| Basisproduknommer | 74LVC2G00 | | |

Verwante nuus



5V-lasakelaar bevat omgekeerde blokkering en stroombeperking

2023/08/17

London Electric Truck Maker om saam te smelt met Arizona EV - kontrakvervaardiger

2023/08/15

Energie -oes SOC's brei die IoT -aanbod van Mouser Electronics uit

2023/07/4

12V of 48V hoofkragtoevoer lewer pieke van 800W

2023/09/13

EUMW: Rohde & Schwarz verbeter die motorradar -toetsers

2023/09/15

Accellera stel die datum vir multi-domein-simulasiebesprekings

2023/08/22

Terran Orbital brei die produksie uit en ondersteun sewe satellietbusse

2023/09/13

Stuur-vir-draadmodule vir maat en lae volume voertuie

2023/09/13

Geborgde inhoud: die toekoms van motorveiligheid deur ontwerp

2023/04/19

Geborgde inhoud: beweeg na sukses: konvergerende OT en IT met toekomstige afvaste industriële netwerk Infra

2023/09/18

Modulêre stelsels - die duivel in die ingeboude detail

2023/04/5

Geborgde inhoud: Calterah, toonaangewende Chinese MMWave IC - verskaffer, bring volledige radar SoC -portefeulje vir

2023/09/11