



AHEAD OF WHAT'S POSSIBLE™

Beeld kan voorstelling wees. Sien spesifikasies vir produkinligting.

## LTC2657IFE-H12

Onderdeel nommer	<a href="#">LTC2657IFE-H12</a>	RoHs Status	N/A
Vervaardiger / Brand	<a href="#">ADI (Analog Devices, Inc.)</a>	Voorraadvoorwaarde	5850 pcs stock
Produk Beskrywing	IC DAC 12BIT V-OUT 20TSSOP	Stuur Van	Hong Kong
Inligtingsblaaie		Verskeping manier	DHL/Fedex/TNT/UPS/EMS

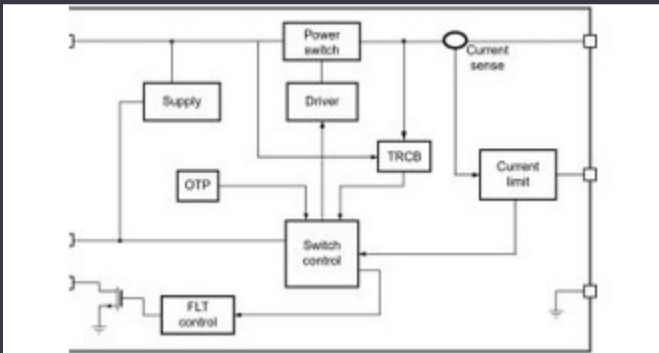
### Kry 'n kwotasie

Klik op "Kry 'n kwotasie" en vul alle vereiste velde in. Ons sal binne 24 uur per e-pos op u versoek reageer. As u probleme ondervind, los 'n boodskap of e-pos ons na [info@global-ic.hk](mailto:info@global-ic.hk), en ons sal so gou as moontlik na u terugkeer.

**KRY 'N KWOTASIE**

### -spesifikasies van LTC2657IFE-H12

### Verwante nuus



5V-lasskelaar bevat omgekeerde blokkering en stroombeperking  
2023/08/17

TDK voeg Power Sink-opsie by tot multi-kW DC PSU's  
2023/09/15

CSL se nuwe gebou Derbyshire HQ is ses keer groter  
2023/08/3

Geborgde inhoud: die toekoms van motorveiligheid deur ontwerp  
2023/04/19

Automotive Hall Current Sensor is 1% oor die lewe en sluit MCU in  
2023/09/12

Energie -oes SOC's brei die IoT -aanbod van Mouser Electronics uit  
2023/07/4

Geborgde inhoud: die nuutste halfgeleiers  
2023/09/15

Standpunt: gooi die drade uit om die pond in die motor te werp  
2023/08/29

Terran Orbital brei die produksie uit en ondersteun sewe satellietbusse  
2023/09/13

Embedded World: Fanless Alder Lake Industrial PCS  
2023/03/15

Embedded World: AI -visieverwerking vir 12 kameras  
2023/03/15

IC sny huidige polsende om die IoT -muntsellewe te verleng  
2023/07/11