



## TDA1572T/V3,112

Onderdeel nommer	<a href="#">TDA1572T/V3,112</a>	RoHS Status	
Vervaardiger / Brand	<a href="#">Freescale / NXP Semiconductors</a>	Voorraadvoorwaarde	4516 pcs stock
Produk Beskrywing	RF RECEIVER AM AM 20SO	Stuur Van	Hong Kong
Inligtingsblaai	<a href="#">TDA1572T.pdf</a>	Verskeping manier	DHL/Fedex/TNT/UPS/EMS

### Kry 'n kwotasie

Klik op "Kry 'n kwotasie" en vul alle vereiste velde in. Ons sal binne 24 uur per e-pos op u versoek reageer. As u probleme ondervind, los 'n boodskap of e-pos ons na [info@global-ic.hk](mailto:info@global-ic.hk), en ons sal so gou as moontlik na u terugkeer.

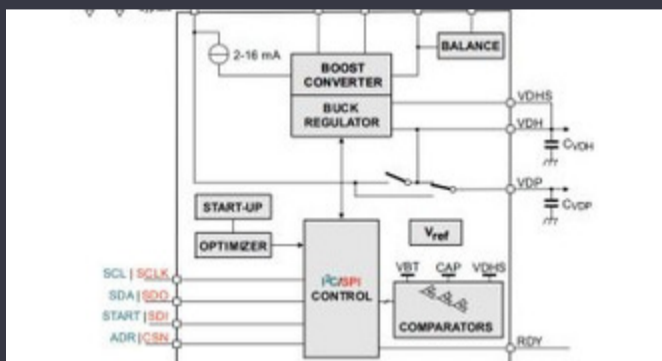
KRY 'N KWOTASIE

Beeld kan voorstelling wees. Sien spesifikasies vir produkinligting.

### -spesifikasies van TDA1572T/V3,112

Spanning - Voorsiening	7.5V ~ 14V	Verskaffer toestel pakket	20-SO
reeks	-	sensitiwiteit	-
Pakket / saak	20-SOIC (0.295", 7.50mm Width)	Pakkie	Tube
Werkstemperatuur	-40°C ~ 85°C	Mounting Type	Surface Mount
Modulasie of Protokol	AM	Geheue grootte	-
Frekwensie	AM	Kenmerke	-
Data Rate (Max)	-	Data Interface	PCB, Surface Mount
Huidige - Ontvangs	25mA	Basisproduknummer	TDA157
aansoek	AM Radio Receiver	Antenna Connector	PCB, Surface Mount

### Verwante nuus



IC sny huidige polsende om die IoT -muntsellewe te verleng  
2023/07/11

CSL se nuwe gebou Derbyshire HQ is ses keer groter  
2023/08/3

Bestuurde of onbeheerde industriële Ethernet -skakelaars  
2023/08/21

Embedded World: AI -visieverwerking vir 12 kameras  
2023/03/15

Easby kyk na 'n deel van die IoT -mark met Geniatech SBCS  
2023/07/18

Ble klank en sy plek in die evolusie van Bluetooth  
2023/07/19

Automotive Hall Current Sensor is 1% oor die lewe en sluit MCU in  
2023/09/12

Terran Orbital brei die produksie uit en ondersteun sewe satellietbusse  
2023/09/13

Schneider se kobot kan 3 kg ophef en tot 20µm posisioneer  
2023/08/7

Minimaal indringende breinsonde voel 'n enkele neuron  
2023/07/21

Geborgde inhoud: beweeg na sukses: konvergerende OT en IT met toekomstige afvaste industriële netwerk Infra  
2023/09/18

Accellera stel die datum vir multi-domein-simulasiebesprekings  
2023/08/22