



## HA4404BCP

Onderdeel nommer	<a href="#">HA4404BCP</a>	RoHS Status	RoHS voldoen nie
Vervaardiger / Brand	Harris Corporation	Vorraadvoorwaarde	22874 pcs stock
Produk Beskrywing	4 X 1 VIDEO CROSSPOINT SWITCH W/	Stuur Van	Hong Kong
Inligtingsblaai		Verskeping manier	DHL/Fedex/TNT/UPS/EMS

**22874 pcs stock**  
Verwysingsprys (in Amerikaanse dollars)

	137 pcs
	\$1.14

### Kry 'n kwotasie

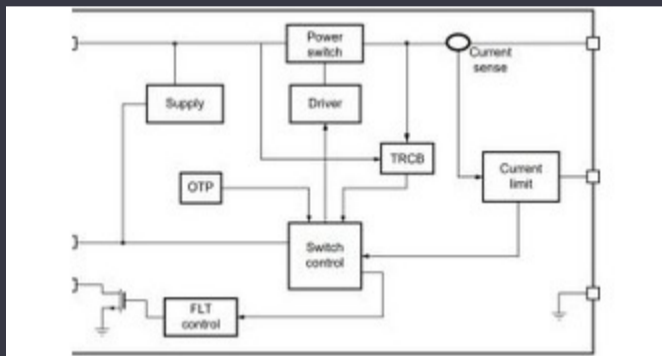
Klik op "Kry 'n kwotasie" en vul alle vereiste velde in. Ons sal binne 24 uur per e-pos op u versoek reageer. As u probleme ondervind, los 'n boodskap of e-pos ons na [info@global-ic.hk](mailto:info@global-ic.hk), en ons sal so gou as moontlik na u terugkeer.

**KRY 'N KWOTASIE**

### -spesifikasies van HA4404BCP

tipe	Crosspoint Switch	Verskaffer toestel pakket	16-PDIP
reeks	-	Pakket / saak	16-DIP (0.300", 7.62mm)
Pakkie	Bulk	Mounting Type	Through Hole
aansoeke	-		

### Verwante nuus



5V-lasskakelaar bevat omgekeerde blokkering en stroombeperking  
2023/08/17

Stretchy PCB's in Smart Cardiac Monitor, en meer  
2023/08/16

Accellera stel die datum vir multi-domein-simulasiebesprekings  
2023/08/22

Borgwarner kry SIC -krag van ST sowel as onsemi  
2023/08/31

Infineon probeer herwinbare PCB's vir demo- en evalborde  
2023/07/28

Google blaai en vou fladder na weergawe 3.13  
2023/08/30

Batteryvertoning: Bel krimp 4kw voertuig-bykomstigheid DC-DC-omskakelaar in die tweede generasie  
2023/09/7

'N Reram -vorderingsverslag  
2023/04/26

Geborgde inhoud: beweeg na sukses: konvergerende OT en IT met toekomstige afvaste industriële netwerk Infra  
2023/09/18

Ruwe, beskermde GaN open kommersiële moontlikhede vir datasentrums, voertuie en PV  
2023/09/7

Automotive Hall Current Sensor is 1% oor die lewe en sluit MCU in  
2023/09/12

London Electric Truck Maker om saam te smelt met Arizona EV - kontrakvervaardiger  
2023/08/15