



TM4C123GE6PMI

Onderdeel nommer	TM4C123GE6PMI	RoHs Status	
Vervaardiger / Brand	N/A	Vorraadvoorwaarde	6477 pcs stock
Produk Beskrywing	IC MCU 32BIT 128KB FLASH 64LQFP	Stuur Van	Hong Kong
Inligtingsblaai		Verskeping manier	DHL/Fedex/TNT/UPS/EMS

6477 pcs stock

Verwysingsprys (in Amerikaanse dollars)

160 pcs

\$5.507

Kry 'n kwotasie

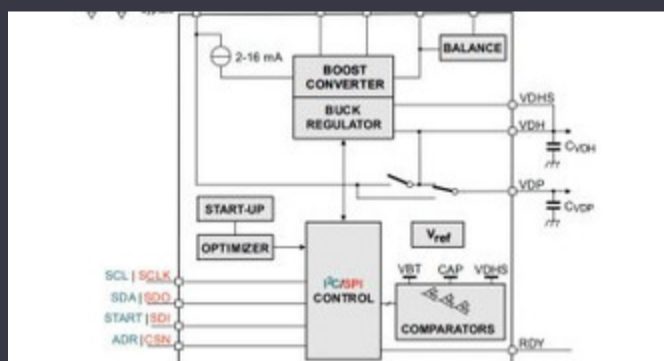
Klik op "Kry 'n kwotasie" en vul alle vereiste velde in. Ons sal binne 24 uur per e-pos op u versoek reageer. As u probleme ondervind, los 'n boodskap of e-pos ons na info@global-ic.hk, en ons sal so gou as moontlik na u terugkeer.

KRY 'N KWOTASIE

-spesifikasies van TM4C123GE6PMI

Spanning - Voorsiening (Vcc / Vdd)	1.08V ~ 3.63V	Verskaffer toestel pakket	64-LQFP (10x10)
spoed	80MHz	reeks	Tiva™ C
RAM grootte	32K x 8	Program geheue tipe	FLASH
Program geheue grootte	128KB (128K x 8)	randapparatuur	Brown-out Detect/Reset, DMA, Motion PWM, POR, WDT
Pakket / saak	64-LQFP	Pakkie	Tray
Ossillator Tipe	Internal	Werkstemperatuur	-40°C ~ 85°C (TA)
Aantal I / O	43	Mounting Type	Surface Mount
EEPROM Grootte	2K x 8	Data Converters	A/D 12x12b
Kerngrootte	32-Bit Single-Core	Kernverwerker	ARM® Cortex®-M4F
verbinding	CANbus, I ² C, IrDA, Microwire, QEI, SPI, SSI, UART/USART, USB OTG	Basisproduknommer	TM4C123

Verwante nuus



IC sny huidige polsende om die IoT -muntsellewe te verleng

2023/07/11

12V of 48V hoofkragtvoevoer lewer pieke van 800W

2023/09/13

Hoe materie werklikheid geword het

2023/07/19

Stretchy PCB's in Smart Cardiac Monitor, en meer

2023/08/16

Sony rig 'n kamera op drones en robotte vir industriële gebruikers

2023/09/6

Embedded World: Fanless Alder Lake Industrial PCS

2023/03/15

Terran Orbital brei die produksie uit en ondersteun sewe satellietbusse

2023/09/13

Bestuurde of onbeheerde industriële Ethernet -skakelaars

2023/08/21

'N Reram -vorderingsverslag

2023/04/26

Ruwe, beskermde GaN open kommersiële moontlikhede vir datasentrums, voertuie en PV

2023/09/7

Motormagnetiese detektore werk tot 38V

2023/08/23

Geborgde inhoud: Calterah, toonaangewende Chinese MMWave IC - verskaffer, bring volledige radar SoC -portefeulje vir

2023/09/11