



## MC9S08GT8AMFCE

Onderdeel nommer	<a href="#">MC9S08GT8AMFCE</a>	RoHs Status	
Vervaardiger / Brand	<a href="#">Freescale / NXP Semiconductors</a>	Voorraadvoorwaarde	20668 pcs stock
Produk Beskrywing	IC MCU 8BIT 8KB FLASH 32QFN	Stuur Van	Hong Kong
Inligtingsblaai	<a href="#">MC9S08GT8A, 16A.pdf</a>	Verskeping manier	DHL/Fedex/TNT/UPS/EMS

### 20668 pcs stock

Verwysingsprys (in Amerikaanse dollars)

2450 pcs

\$2.259

### Kry 'n kwotasie

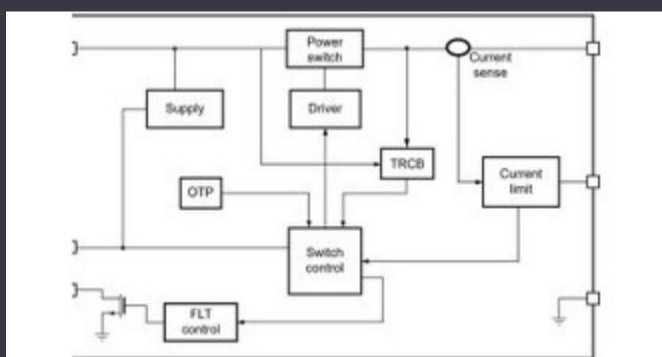
Klik op "Kry 'n kwotasie" en vul alle vereiste velde in. Ons sal binne 24 uur per e-pos op u versoek reageer. As u probleme ondervind, los 'n boodskap of e-pos ons na [info@global-ic.hk](mailto:info@global-ic.hk), en ons sal so gou as moontlik na u terugkeer.

KRY 'N KWOTASIE

### -spesifikasies van MC9S08GT8AMFCE

Spanning - Voorsiening (Vcc / Vdd)	1.8V ~ 3.6V	Verskaffer toestel pakket	32-HVQFN (5x5)
spoed	40MHz	reeks	S08
RAM grootte	1K x 8	Program geheue tipe	FLASH
Program geheue grootte	8KB (8K x 8)	randapparatuur	LVD, POR, PWM, WDT
Pakket / saak	32-VFQFN Exposed Pad	Pakkie	Tray
Ossillator Tipe	Internal	Werkstemperatuur	-40°C ~ 125°C (TA)
Aantal I / O	24	Mounting Type	Surface Mount
EEPROM Grootte	-	Data Converters	A/D 4x10b
Kerngrootte	8-Bit	Kernverwerker	S08
verbinding	I <sup>2</sup> C, SCI, SPI	Basisproduknommer	MC9S08

### Verwante nuus



5V-lasakelaar bevat omgekeerde blokkering en stroombeperking

2023/08/17

Supercapacitor -banke vir energieberging

2023/08/16

Geborgde inhoud: die nuutste halfgeleiers

2023/09/15

Stuur-vir-draadmodule vir maat en lae volume voertuie

2023/09/13

Hoe materie werklikheid geword het

2023/07/19

Embedded World 2023: Kry die volledige elektroniese weeklikse gids

2023/03/17

Accellera stel die datum vir multi-domein-simulasiebesprekings

2023/08/22

Toshiba voeg vier-pen SIC MOSFET by om verliese te verminder

2023/08/31

IC sny huidige polsende om die IoT -muntsellewe te verleng

2023/07/11

Triple Display Atom X7000-bord kry 4x 2,5Gbit/s Ethernet en 2X RS-485

2023/08/21

Saamgestelde halfgeleier katapult brei uit na Bristol, Glasgow en Durham

2023/07/20

Geborgde inhoud: beweeg na sukses: konvergerende OT en IT met toekomstige afvaste industriële netwerk Infra

2023/09/18