



Beeld kan voorstelling wees. Sien spesifikasies vir produkinligting.

XC6701A522PR-G

| | | | |
|----------------------|--|--------------------|-----------------------|
| Onderdeel nommer | XC6701A522PR-G | RoHs Status | N/A |
| Vervaardiger / Brand | Torex Semiconductor Ltd. | Voorraadvoorwaarde | 192113 pcs stock |
| Produk Beskrywing | IC REG LINEAR 5.2V 150MA SOT89-5 | Stuur Van | Hong Kong |
| Inligtingsblaai | XC6701 Series.pdf XC6701 Series.pdf | Verskeping manier | DHL/Fedex/TNT/UPS/EMS |

192113 pcs stock

Verwysingsprys (in Amerikaanse dollars)

| | |
|----------|---------|
| 1000 pcs | \$0.242 |
|----------|---------|

Kry 'n kwotasie

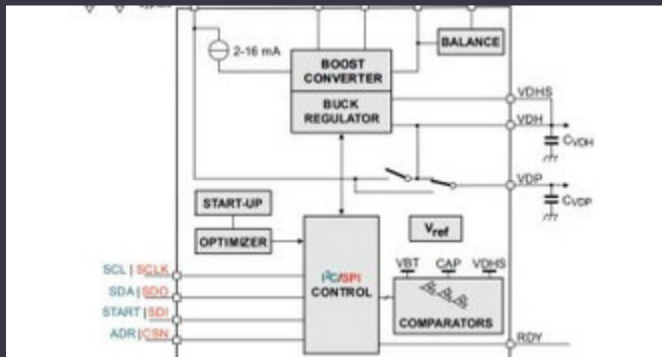
Klik op "Kry 'n kwotasie" en vul alle vereiste velde in. Ons sal binne 24 uur per e-pos op u versoek reageer. As u probleme ondervind, los 'n boodskap of e-pos ons na info@global-ic.hk, en ons sal so gou as moontlik na u terugkeer.

KRY 'N KWOTASIE

-spesifikasies van XC6701A522PR-G

| | | | |
|----------------------------|--------------------------------|---------------------------------|-------------|
| Spanningsuitval (Maksimum) | 1.3V @ 100mA | Spanning - Uitset (Min / Vaste) | 5.2V |
| Spanning - Uitgawe (Max) | - | Spanning - Inset (Max) | 28V |
| Verskaffer toestel pakket | SOT-89-5 | reeks | - |
| Beskermingseienskappe | Over Current, Over Temperature | Pakket / saak | SOT-89-5/6 |
| Pakkie | Tape & Reel (TR) | PSRR | 50dB (1kHz) |
| Uitgawe Tipe | Fixed | Output Configuration | Positive |
| Werkstemperatuur | -40°C ~ 105°C (TA) | Aantal reguleurs | 1 |
| Mounting Type | Surface Mount | Huidige - Quiescent (Iq) | 115 µA |
| Huidige - Uitset | 150mA | Beheer funksies | Enable |
| Basisproduknummer | XC6701 | | |

Verwante nuus



IC sny huidige polsende om die IoT -muntsellewe te verleng

2023/07/11

Terran Orbital brei die produksie uit en ondersteun sewe satellietbusse

2023/09/13

'N Reram -vorderingsverslag

2023/04/26

Standpunt: gooi die drade uit om die pond in die motor te werp

2023/08/29

Geborgde inhoud: beweeg na sukses: konvergerende OT en IT met toekomstige afvaste industriële netwerk Infra

2023/09/18

Geborgde inhoud: Calterah, toonaangewende Chinese MMWave IC - verskaffer, bring volledige radar SoC -portefeulje vir

2023/09/11

Infineon probeer herwinbare PCB's vir demo- en evalborde

2023/07/28

Embedded World 2023: Kry die volledige elektroniese weeklikse gids

2023/03/17

Rohm integreer die bestuurder met GaN HEMT om die hekspanning te verwyder

2023/08/31

Rutronik en MediaTek -ondertekening bring IoT Genio -reeks na Europa en Israel

2023/07/4

Stretchy PCB's in Smart Cardiac Monitor, en meer

2023/08/16

Google blaai en vou fladder na weergawe 3.13

2023/08/30