



TLK3104SCGNT

Onderdeel nommer	TLK3104SCGNT	RoHs Status	N/A
Vervaardiger / Brand	N/A	Voorraadvoorwaarde	5759 pcs stock
Produk Beskrywing	IC TRANSCEIVER FULL 4/4 289BGA	Stuur Van	Hong Kong
Inligtingsblaai		Verskeping manier	DHL/Fedex/TNT/UPS/EMS

Kry 'n kwotasie

Klik op "Kry 'n kwotasie" en vul alle vereiste velde in. Ons sal binne 24 uur per e-pos op u versoek reageer. As u probleme ondervind, los 'n boodskap of e-pos ons na info@global-ic.hk, en ons sal so gou as moontlik na u terugkeer.

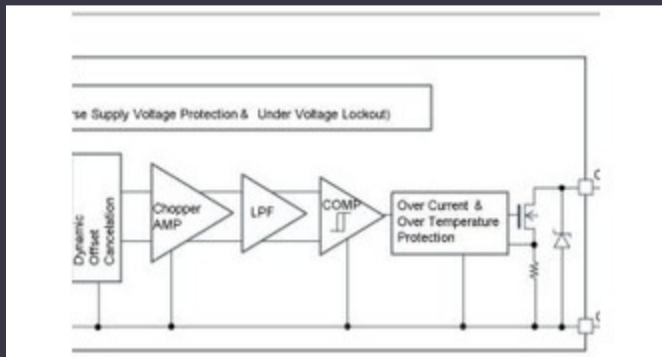
KRY 'N KWOTASIE

Beeld kan voorstelling wees. Sien spesifikasies vir produkinligting.

-spesifikasies van TLK3104SCGNT

Spanning - Voorsiening	2.3V ~ 2.7V	tipe	Transceiver
Verskaffer toestel pakket	289-BGA (19x19)	reeks	-
Protokol	LVDS	Pakket / saak	289-BGA
Pakkie	Tray	Werkstemperatuur	-
Aantal bestuurders / ontvangers	4/4	Mounting Type	Surface Mount
duplex	Full	Datatempo	-
Basisproduknommer	TLK310		

Verwante nuus



Motormagnetiese detektore werk tot 38V

2023/08/23

Geborgde inhoud: Calterah, toonaangewende Chinese MMWave IC - verskaffer, bring volledige radar SoC -portefeulje vir

2023/09/11

Bestuurde of onbeheerde industriële Ethernet -skakelaars

2023/08/21

Accellera stel die datum vir multi-domein-simulasiebesprekings

2023/08/22

Automotive Hall Current Sensor is 1% oor die lewe en sluit MCU in

2023/09/12

Embedded World: Fanless Alder Lake Industrial PCS

2023/03/15

EUMW: Rohde & Schwarz verbeter die motorradar -toetsers

2023/09/15

Rutronik en MediaTek -ondertekening bring IoT Genio -reeks na Europa en Israel

2023/07/4

Embedded World: Video -onderhoud - Longsys oor R & D, ontwerp en verkope van berging

2023/03/27

TDK voeg Power Sink-opsie by tot multi-kW DC PSU's

2023/09/15

'N Reram -vorderingsverslag

2023/04/26

Schneider se kobot kan 3 kg ophef en tot 20µm posisioneer

2023/08/7