



FAN53555UC03X

Onderdeel nommer	FAN53555UC03X	RoHs Status	
Vervaardiger / Brand	Fairchild (onsemi)	Voorraadvoorwaarde	208294 pcs stock
Produk Beskrywing	SWITCHING REGULATOR, VOLTAGE-MOD	Stuur Van	Hong Kong
Inligtingsblaai		Verskeping manier	DHL/Fedex/TNT/UPS/EMS

208294 pcs stock

Verwysingsprys (in Amerikaanse dollars)

681 pcs

\$0.232

Kry 'n kwotasie

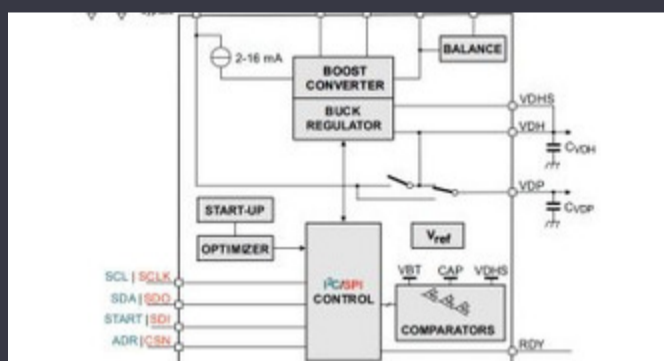
Klik op "Kry 'n kwotasie" en vul alle vereiste velde in. Ons sal binne 24 uur per e-pos op u versoek reageer. As u probleme ondervind, los 'n boodskap of e-pos ons na info@global-ic.hk, en ons sal so gou as moontlik na u terugkeer.

KRY 'N KWOTASIE

-spesifikasies van FAN53555UC03X

Spanning - Uitset (Min / Vaste)	0.6V	Spanning - Uitgawe (Max)	1.23V
Spanning - Inset (Min)	2.5V	Spanning - Inset (Max)	5.5V
topologie	Buck	Sinkroniese Gelykrichter	Yes
Verskaffer toestel pakket	20-WLCSP (1.96x1.56)	reeks	TinyBuck®
Pakket / saak	20-UFBGA, WLCSP	Pakkie	Bulk
Uitgawe Tipe	Programmable	Output Configuration	Positive
Werkstemperatuur	-40°C ~ 85°C (TA)	Aantal uitgange	1
Mounting Type	Surface Mount	funksie	Step-Down
Frekwensie - Skakel	2.4MHz	Huidige - Uitset	5A

Verwante nuus



IC sny huidige polsende om die IoT -muntsellewe te verleng

2023/07/11

Borgwarner kry SIC -krag van ST sowel as onsemi

2023/08/31

Rutronik en MediaTek -ondertekening bring IoT Genio -reeks na Europa en Israel

2023/07/4

2.000 kabelhare het binne 'n week omgedraai

2023/08/3

5V-lasakelaar bevat omgekeerde blokkering en stroombeperking

2023/08/17

Standpunt: gooi die drade uit om die pond in die motor te werp

2023/08/29

Geborgde inhoud: Calterah, toonaangewende Chinese MMWave IC -verskaffer, bring volledige radar SoC -portefeulje vir

2023/09/11

Ble klank en sy plek in die evolusie van Bluetooth

2023/07/19

Geborgde inhoud: die nuutste halfgeleiers

2023/09/15

Embedded World: Wi-Fi 6, Bluetooth en IEEE 802.15.4 LR-WPAN in een module

2023/03/16

Toshiba voeg vier-pen SIC MOSFET by om verliese te verminder

2023/08/31

Automotive Hall Current Sensor is 1% oor die lewe en sluit MCU in

2023/09/12