



MAX11503EUA+T

Onderdeel nommer	MAX11503EUA+T	RoHs Status	
Vervaardiger / Brand	Analog Devices / Maxim Integrated	Voorraadvoorwaarde	4204 pcs stock
Produk Beskrywing	IC VIDEO DRIVER 8UMAX	Stuur Van	Hong Kong
Inligtingsblaai	MAX11503.pdf	Verskeping manier	DHL/Fedex/TNT/UPS/EMS

Kry 'n kwotasie

Klik op "Kry 'n kwotasie" en vul alle vereiste velde in. Ons sal binne 24 uur per e-pos op u versoek reageer. As u probleme ondervind, los 'n boodskap of e-pos ons na info@global-ic.hk, en ons sal so gou as moontlik na u terugkeer.

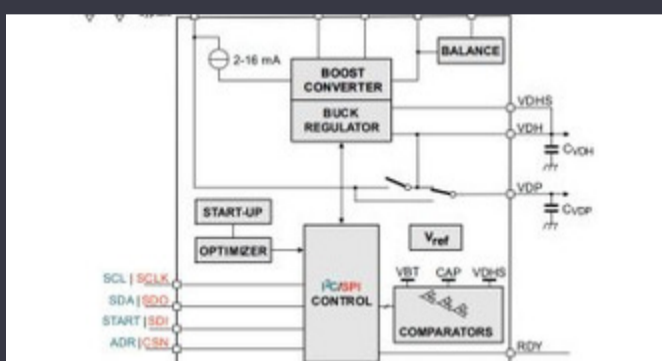
KRY 'N KWOTASIE

Beeld kan voorstelling wees. Sien spesifikasies vir produkinligting.

-spesifikasies van MAX11503EUA+T

Spanning - Voorsiening	2.70V ~ 5.25V	Verskaffer toestel pakket	8-uMAX-EP 8-uSOP-EP
standaarde	NTSC, PAL	reeks	-
Pakket / saak	8-TSSOP, 8-MSOP (0.118", 3.00mm Width) Exposed Pad	Pakkie	Tape & Reel (TR)
Mounting Type	Surface Mount	funksie	Y/C Summer
Basisproduknommer	MAX11503	aansoeke	Consumer Video

Verwante nuus



IC sny huidige polsende om die IoT -muntsellewe te verleng
2023/07/11

Geborgde inhoud: die nuutste halfgeleiers
2023/09/15

Triple Display Atom X7000-bord kry 4x 2,5Gbit/s Ethernet en 2X RS-485
2023/08/21

EUMW: Rohde & Schwarz verbeter die motorradar -toetser
2023/09/15

Geborgde inhoud: die toekoms van motorveiligheid deur ontwerp
2023/04/19

CSL se nuwe gebou Derbyshire HQ is ses keer groter
2023/08/3

Embedded World: Wi-Fi 6, Bluetooth en IEEE 802.15.4 LR-WPAN in een module
2023/03/16

Saamgestelde halfgeleier katapult brei uit na Bristol, Glasgow en Durham
2023/07/20

Energie -oes SOC's brei die IoT -aanbod van Mouser Electronics uit
2023/07/4

Minimaal indringende breinsonde voel 'n enkele neuron
2023/07/21

Ble klank en sy plek in die evolusie van Bluetooth
2023/07/19

Toshiba voeg vier-pen SIC MOSFET by om verliese te verminder
2023/08/31