



MS220-30F

Onderdeel nommer	MS220-30F	RoHs Status	
Vervaardiger / Brand	Masach	Voorraadvoorwaarde	170845 pcs stock
Produk Beskrywing	RF SHIELD 0.445"X0.866" SOLDER	Stuur Van	Hong Kong
Inligtingsblaai	Datasheet.pdf	Verskeping manier	DHL/Fedex/TNT/UPS/EMS

170845 pcs stock

Verwysingsprys (in Amerikaanse dollars)

1 pcs	10 pcs	25 pcs	90 pcs	270 pcs	450 pcs	990 pcs	2430 pcs	4950 pcs
\$0.631	\$0.563	\$0.535	\$0.439	\$0.411	\$0.363	\$0.286	\$0.267	\$0.254

Kry 'n kwotasie

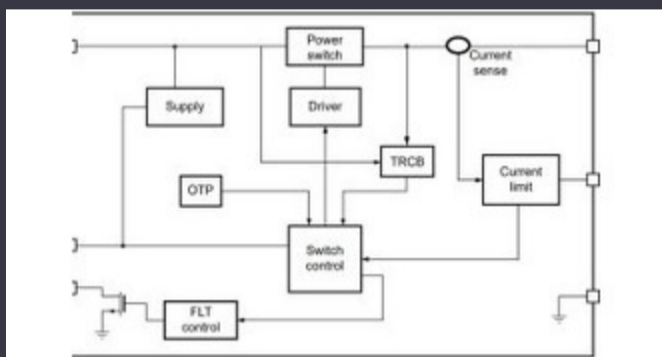
Klik op "Kry 'n kwotasie" en vul alle vereiste velde in. Ons sal binne 24 uur per e-pos op u versoek reageer. As u probleme ondervind, los 'n boodskap of e-pos ons na info@global-ic.hk, en ons sal so gou as moontlik na u terugkeer.

KRY 'N KWOTASIE

-spesifikasies van MS220-30F

Breedte - Algehele	0.445" (11.30mm)	ventilasie	-
tipe	Frame	reeks	Drawn-Seamless EMI/RFI Shields
Pakkie	Tray	Mounting Type	Solder
Lengte - Algehele	0.866" (22.00mm)	Hoogte - Algehele	0.110" (2.80mm)
Basisproduknommer	MS220		

Verwante nuus



5V-lasakelaar bevat omgekeerde blokkering en stroombeperking

2023/08/17

Energie -oes SOC's brei die IoT -aanbod van Mouser Electronics uit

2023/07/4

Toshiba voeg vier-pen SIC MOSFET by om verliese te verminder

2023/08/31

Terran Orbital brei die produksie uit en ondersteun sewe satellietbusse

2023/09/13

Minimaal indringende breinsonde voel 'n enkele neuron

2023/07/21

Hoe materie werklikheid geword het

2023/07/19

Rutronik en MediaTek -ondertekening bring IoT Genio -reeks na Europa en Israel

2023/07/4

Standpunt: Ultra-vroeë veldbrandopsporing met IoT-sensors met behulp van Lorawan

2023/07/14

Accellera stel die datum vir multi-domein-simulasiebesprekings

2023/08/22

Motormagnetiese detektore werk tot 38V

2023/08/23

Embedded World: Video -onderhoud - Longsys oor R & D, ontwerp en verkope van berging

2023/03/27

Rohm integreer die bestuurder met GaN HEMT om die hekspanning te verwyder

2023/08/31