



MAX485CSA

Onderdeel nommer	MAX485CSA	RoHS Status	RoHS voldoen nie
Vervaardiger / Brand	Analog Devices / Maxim Integrated	Voorraadvoorwaarde	4311 pcs stock
Produk Beskrywing	IC TRANSCEIVER HALF 1/1 8SOIC	Stuur Van	Hong Kong
Inligtingsblaai	MAX481/3/5 , MAX487-91 , MAX1487.pdf	Verskeping manier	DHL/Fedex/TNT/UPS/EMS

Kry 'n kwotasie

Klik op "Kry 'n kwotasie" en vul alle vereiste velde in. Ons sal binne 24 uur per e-pos op u versoek reageer. As u probleme ondervind, los 'n boodskap of e-pos ons na info@global-ic.hk, en ons sal so gou as moontlik na u terugkeer.

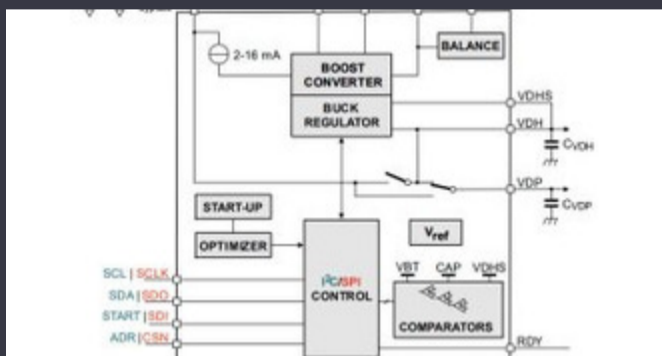
KRY 'N KWOTASIE

Beeld kan voorstelling wees. Sien spesifikasies vir produkinligting.

-spesifikasies van MAX485CSA

Spanning - Voorsiening	4.75V ~ 5.25V	tipe	Transceiver
Verskaffer toestel pakket	8-SOIC	reeks	-
Ontvanger Hysterese	70 mV	Protokol	RS422, RS485
Pakket / saak	8-SOIC (0.154", 3.90mm Width)	Pakkie	Tube
Werkstemperatuur	0°C ~ 70°C	Aantal bestuurders / ontvangers	1/1
Mounting Type	Surface Mount	duplex	Half
Datatempo	2.5Mbps	Basisproduknommer	MAX485

Verwante nuus



IC sny huidige polsende om die IoT -muntsellewe te verleng

2023/07/11

Rohm integreer die bestuurder met GaN HEMT om die hekspanning te verwyder

2023/08/31

Motormagnetiese detektore werk tot 38V

2023/08/23

Geborgde inhoud: beweeg na sukses: konvergerende OT en IT met toekomstige afvaste industriële netwerk Infra

2023/09/18

Standpunt: Ultra-vroeë veldbrandopsporing met IoT-sensors met behulp van Lorawan

2023/07/14

2.000 kabelhare het binne 'n week omgedraai

2023/08/3

EUMW: Rohde & Schwarz verbeter die motorradar -toetsers

2023/09/15

ARM-rekenaar-op-module het 1GHz neurale verwerker

2023/09/15

Saamgestelde halfgeleier katapult brei uit na Bristol, Glasgow en Durham

2023/07/20

Automotive Hall Current Sensor is 1% oor die lewe en sluit MCU in

2023/09/12

5V-lasakelaar bevat omgekeerde blokkering en stroombeperking

2023/08/17

Ruwe, beskermde GaN open kommersiële moontlikhede vir datasentrums, voertuie en PV

2023/09/7