



1SG250HH3F55I1VG

Onderdeel nommer	1SG250HH3F55I1VG	RoHs Status	
Vervaardiger / Brand	Intel	Voorraadvoorwaarde	1 pcs stock
Produk Beskrywing	IC FPGA 1160 I/O 2912BGA	Stuur Van	Hong Kong
Inligtingsblaai	STRATIX 10 Gx, Sx Overview.pdf	Verskeping manier	DHL/Fedex/TNT/UPS/EMS

1 pcs stock

Verwysingsprys (in Amerikaanse dollars)

3 pcs
\$15,028.145

Kry 'n kwotasie

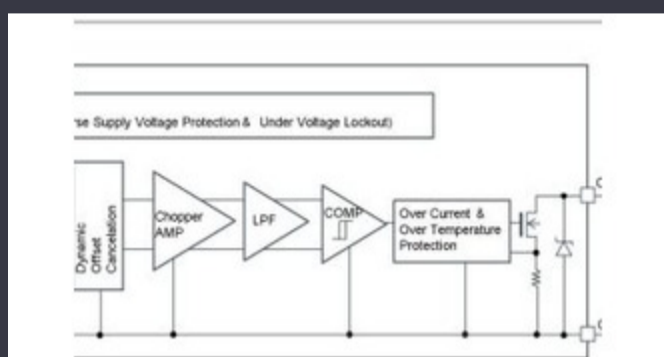
Klik op "Kry 'n kwotasie" en vul alle vereiste velde in. Ons sal binne 24 uur per e-pos op u versoek reageer. As u probleme ondervind, los 'n boodskap of e-pos ons na info@global-ic.hk, en ons sal so gou as moontlik na u terugkeer.

KRY 'N KWOTASIE

-spesifikasies van 1SG250HH3F55I1VG

Spanning - Voorsiening	0.77V ~ 0.97V	Verskaffer toestel pakket	2912-FBGA, FC (55x55)
reeks	Stratix® 10 GX	Pakket / saak	2912-BBGA, FCBGA
Pakkie	Tray	Werkstemperatuur	-40°C ~ 100°C (TJ)
Aantal Logiese Elemente / Selle	2500000	Aantal LABs / CLBs	312500
Aantal I / O	1160	Mounting Type	Surface Mount

Verwante nuus



Motormagnetiese detektore werk tot 38V

2023/08/23

Standpunt: gooi die drade uit om die pond in die motor te werp

2023/08/29

Stuur-vir-draadmodule vir maat en lae volume voertuie

2023/09/13

Supercapacitor -banke vir energieberging

2023/08/16

Hoe materie werklikheid geword het

2023/07/19

Batteryvertoning: Bel krimp 4kw voertuig-bykomstigheid DC-DC-omskakelaar in die tweede generasie

2023/09/7

Embedded World: Fanless Alder Lake Industrial PCS

2023/03/15

Geborgde inhoud: die nuutste halfgeleiers

2023/09/15

EUMW: Rohde & Schwarz verbeter die motorradar -toets

2023/09/15

CSL se nuwe gebou Derbyshire HQ is ses keer groter

2023/08/3

Schneider se kobot kan 3 kg ophef en tot 20µm posisioneer

2023/08/7

Bestuurde of onbeheerde industriële Ethernet -skakelaars

2023/08/21