



## RMPA2550

Onderdeel nommer	<a href="#">RMPA2550</a>	RoHS Status	
Vervaardiger / Brand	<a href="#">AMI Semiconductor/onsemi</a>	Voorraadvoorwaarde	4137 pcs stock
Produk Beskrywing	IC AMP 802.11/WIFI 2.4GHZ 20QFN	Stuur Van	Hong Kong
Inligtingsblaai	<a href="#">Cylindrical Battery Holders.pdf</a>	Verskeping manier	DHL/Fedex/TNT/UPS/EMS

### Kry 'n kwotasie

Klik op "Kry 'n kwotasie" en vul alle vereiste velde in. Ons sal binne 24 uur per e-pos op u versoek reageer. As u probleme ondervind, los 'n boodskap of e-pos ons na [info@global-ic.hk](mailto:info@global-ic.hk), en ons sal so gou as moontlik na u terugkeer.

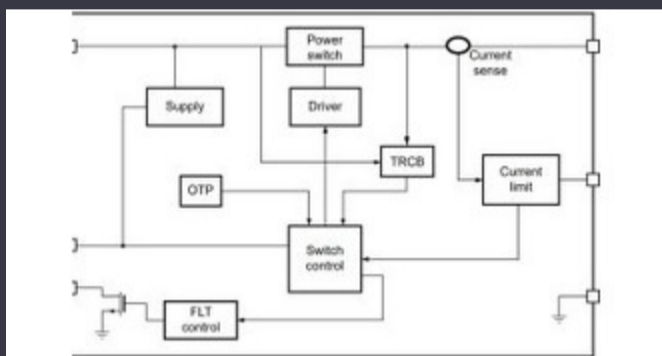
KRY 'N KWOTASIE

Beeld kan voorstelling wees. Sien spesifikasies vir produkinligting.

### -spesifikasies van RMPA2550

Spanning - Voorsiening	3V ~ 3.6V	Toetsfrekwensie	-
Verskaffer toestel pakket	20-QFN (3x4)	reeks	-
RF Tipe	802.11/WiFi, WLAN	Pakket / saak	20-VFQFN Exposed Pad
Pakkie	Tape & Reel (TR)	P1dB	-
Ruisbeeld	-	Mounting Type	Surface Mount
wins	26dB	Frekwensie	2.4GHz ~ 2.5GHz, 5.15GHz ~ 5.85GHz
Huidige - Voorsiening	250mA	Basisproduknommer	RMPA25

### Verwante nuus



5V-lasakelaar bevat omgekeerde blokkering en stroombeperking  
2023/08/17

Geborgde inhoud: Calterah, toonaangewende Chinese MMWave IC - verskaffer, bring volledige radar SoC -portefeulje vir  
2023/09/11

TDK voeg Power Sink-opsie by tot multi-kW DC PSU's  
2023/09/15

EUMW: Rohde & Schwarz verbeter die motorradar -toetsers  
2023/09/15

Schneider se kobot kan 3 kg ophef en tot 20µm posisioneer  
2023/08/7

Accellera stel die datum vir multi-domein-simulasiebesprekings  
2023/08/22

CSL se nuwe gebou Derbyshire HQ is ses keer groter  
2023/08/3

Embedded World: Fanless Alder Lake Industrial PCS  
2023/03/15

Minimaal indringende breinsonde voel 'n enkele neuron  
2023/07/21

Easby kyk na 'n deel van die IoT -mark met Geniatech SBCS  
2023/07/18

Sony rig 'n kamera op drones en robotte vir industriële gebruikers  
2023/09/6

Ble klank en sy plek in die evolusie van Bluetooth  
2023/07/19