



ICM7555CBA-T

Onderdeel nommer	ICM7555CBA-T
Vervaardiger / Brand	Intersil (Renesas Electronics Corporation)
Produk Beskrywing	GENERAL PURPOSE RC TIMER
Inligtingsblaai	

RoHS Status	RoHS voldoen nie
Voorraadvoorwaarde	5376 pcs stock
Stuur Van	Hong Kong
Verskeping manier	DHL/Fedex/TNT/UPS/EMS

Kry 'n kwotasie

Klik op "Kry 'n kwotasie" en vul alle vereiste velde in. Ons sal binne 24 uur per e-pos op u versoek reageer. As u probleme ondervind, los 'n boodskap of e-pos ons na info@global-ic.hk, en ons sal so gou as moontlik na u terugkeer.

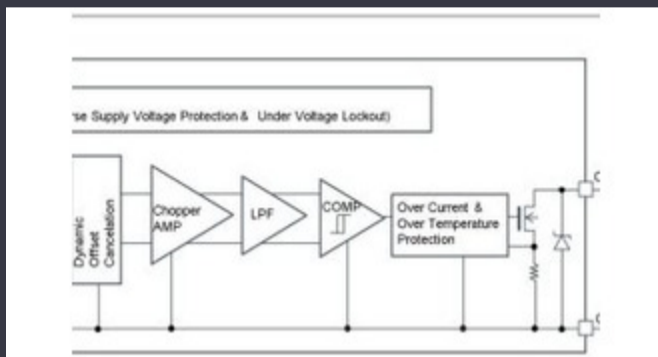
[KRY 'N KWOTASIE](#)

Beeld kan voorstelling wees. Sien spesifikasies vir produkinligting.

-spesifikasies van ICM7555CBA-T

Spanning - Voorsiening	2V ~ 18V	tipe	555 Type, Timer/Oscillator (Single)
Verskaffer toestel pakket	8-SOIC	reeks	-
Pakket / saak	8-SOIC (0.154", 3.90mm Width)	Pakkie	Bulk
Werkstemperatuur	0°C ~ 70°C	Mounting Type	Surface Mount
Frekwensie	1MHz	Huidige - Voorsiening	60 μA
tel	-		

Verwante nuus



Motormagnetiese detektore werk tot 38V

2023/08/23

EUMW: Rohde & Schwarz verbeter die motorradar -toets

2023/09/15

Energie -oes SOC's brei die IoT -aanbod van Mouser Electronics uit

2023/07/4

Geborgde inhoud: Caltech, toonaangewende Chinese MMWave IC - verskaffer, bring volledige radar SoC -portefeulje vir

2023/09/11

Geborgde inhoud: beweeg na sukses: konvergerende OT en IT met toekomstige afvaste industriële netwerk Infra

2023/09/18

ARM-rekenaar-op-module het 1GHz neurale verwerker

2023/09/15

Supercapacitor -banke vir energieberging

2023/08/16

Embedded World: Fanless Alder Lake Industrial PCS

2023/03/15

Google blaai en vou fladder na weergawe 3.13

2023/08/30

Stuur-vir-draadmodule vir maat en lae volume voertuie

2023/09/13

Schneider se kobot kan 3 kg ophef en tot 20μm posisioneer

2023/08/7

Easby kyk na 'n deel van die IoT -mark met Geniatech SBSC

2023/07/18