



Beeld kan voorstelling wees. Sien spesifikasies vir produkinligting.

XC6220A221MR-G

Onderdeel nommer	XC6220A221MR-G	RoHs Status	
Vervaardiger / Brand	Torex Semiconductor Ltd.	Vorraadvoorwaarde	145152 pcs stock
Produk Beskrywing	IC REG LINEAR 2.2V 1A SOT25	Stuur Van	Hong Kong
Inligtingsblaai	XC6220 Series.pdf XC6220 Series.pdf	Verskeping manier	DHL/Fedex/TNT/UPS/EMS

145152 pcs stock

Verwysingsprys (in Amerikaanse dollars)

3000 pcs	\$0.189
----------	---------

Kry 'n kwotasie

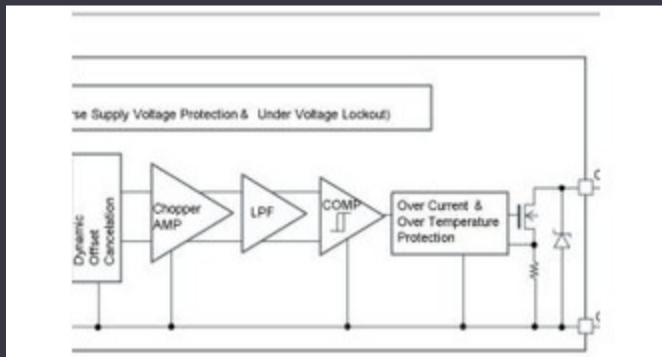
Klik op "Kry 'n kwotasie" en vul alle vereiste velde in. Ons sal binne 24 uur per e-pos op u versoek reageer. As u probleme ondervind, los 'n boodskap of e-pos ons na info@global-ic.hk, en ons sal so gou as moontlik na u terugkeer.

KRY 'N KWOTASIE

-spesifikasies van XC6220A221MR-G

Spanningsuitval (Maksimum)	0.655V @ 1A	Spanning - Uitset (Min / Vaste)	2.2V
Spanning - Uitgawe (Max)	-	Spanning - Inset (Max)	6V
Verskaffer toestel pakket	SOT-25	reeks	-
Beskermingseienskappe	Over Current, Over Temperature	Pakket / saak	SC-74A, SOT-753
Pakkie	Tape & Reel (TR)	PSRR	50dB (1kHz)
Uitgawe Tipe	Fixed	Output Configuration	Positive
Werkstemperatuur	-40°C ~ 85°C (TA)	Aantal reguleurs	1
Mounting Type	Surface Mount	Huidige - Voorsiening (Maksimum)	108 µA
Huidige - Quiescent (Iq)	18 µA	Huidige - Uitset	1A
Beheer funksies	Enable	Basisproduknommer	XC6220

Verwante nuus



Motormagnetiese detektore werk tot 38V

2023/08/23

Modulêre stelsels - die duiwel in die ingeboude detail

2023/04/5

Minimaal indringende breinsonde voel 'n enkele neuron

2023/07/21

Ble klank en sy plek in die evolusie van Bluetooth

2023/07/19

Schneider se kobot kan 3 kg ophef en tot 20µm posisioneer

2023/08/7

ARM-rekenaar-op-module het 1GHz neurale verwerker

2023/09/15

Energie -oes SOC's brei die IoT -aanbod van Mouser Electronics uit

2023/07/4

Terran Orbital brei die produksie uit en ondersteun sewe satellietbusse

2023/09/13

Embedded World: Video -onderhoud - Longsys oor R & D, ontwerp en verkope van berging

2023/03/27

Standpunt: Ultra-vroeë veldbrandopsporing met IoT-sensors met behulp van Lorawan

2023/07/14

Infineon probeer herwinbare PCB's vir demo- en evalborde

2023/07/28

2.000 kabelhare het binne 'n week omgedraai

2023/08/3