



## SW7-020080RI3NM

Onderdeel nommer	<a href="#">SW7-020080RI3NM</a>	RoHs Status	
Vervaardiger / Brand	<a href="#">MITEQ (Narda-MITEQ)</a>	Voorraadvoorwaarde	4652 pcs stock
Produk Beskrywing	SWITCH	Stuur Van	Hong Kong
Inligtingsblaaie	<a href="#">Single-Pole Seven-Throw Switches.pdf</a>	Verskeping manier	DHL/Fedex/TNT/UPS/EMS

### Kry 'n kwotasie

Klik op "Kry 'n kwotasie" en vul alle vereiste velde in. Ons sal binne 24 uur per e-pos op u versoek reageer. As u probleme ondervind, los 'n boodskap of e-pos ons na [info@global-ic.hk](mailto:info@global-ic.hk), en ons sal so gou as moontlik na u terugkeer.

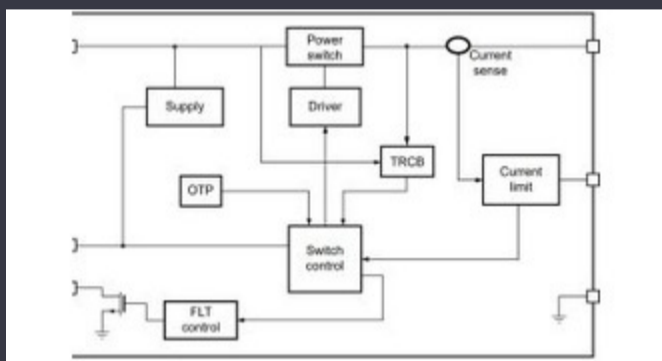
KRY 'N KWOTASIE

Beeld kan voorstelling wees. Sien spesifikasies vir produkinligting.

### -spesifikasies van SW7-020080RI3NM

Spanning - Voorsiening	5V, 15V	topologie	Reflective
Toetsfrekwensie	8GHz	Verskaffer toestel pakket	Module
reeks	-	RF Tipe	General Purpose
Pakket / saak	Module, SMA Connectors	Pakkie	Box
P1dB	-	Werkstemperatuur	-
isolasie	-	Insertion Loss	-
impedansie	-	IIP3	-
Frekwensiereeks	2GHz ~ 8GHz	Kenmerke	-
kring	SP7T	Basisproduknommer	SW7-020080

### Verwante nuus



5V-lasskakelaar bevat omgekeerde blokkering en stroombeperking  
2023/08/17

ARM-rekenaar-op-module het 1GHz neurale verwerker  
2023/09/15

Bestuurde of onbeheerde industriële Ethernet -skakelaars  
2023/08/21

Ruwe, beskermde GaN open kommersiële moontlikhede vir datasentrums, voertuie en PV  
2023/09/7

EUMW: Rohde & Schwarz verbeter die motorradar -toetsers  
2023/09/15

Standpunt: Ultra-vroeë veldbrandopsporing met IoT-sensors met behulp van Lorawan  
2023/07/14

Embedded World: Fanless Alder Lake Industrial PCS  
2023/03/15

Sony rig 'n kamera op drones en robotte vir industriële gebruikers  
2023/09/6

Standpunt: gooi die drade uit om die pond in die motor te werp  
2023/08/29

Geborgde inhoud: die nuutste halfgeleiers  
2023/09/15

Inspeksiekameras meet tot 800 nm in produksie  
2023/08/11

Embedded World: Video -onderhoud - Longsys oor R & D, ontwerp en verkope van berging  
2023/03/27