

External Antennas  
is now part of



## AB8965CTS

Onderdeel nommer	<a href="#">AB8965CTS</a>	RoHS Status	RoHS voldoen
Vervaardiger / Brand	<a href="#">TE Connectivity Laird</a>	Voorraadvoorwaarde	4175 pcs stock
Produk Beskrywing	WHIP AB CT 896-970MHZ	Stuur Van	Hong Kong
Inligtingsblaai		Verskeping manier	DHL/Fedex/TNT/UPS/EMS

### Kry 'n kwotasie

Klik op "Kry 'n kwotasie" en vul alle vereiste velde in. Ons sal binne 24 uur per e-pos op u versoek reageer. As u probleme ondervind, los 'n boodskap of e-pos ons na [info@global-ic.hk](mailto:info@global-ic.hk), en ons sal so gou as moontlik na u terugkeer.

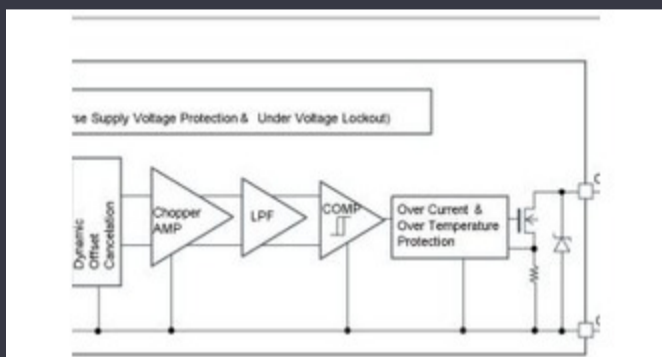
KRY 'N KWOTASIE

Beeld kan voorstelling wees. Sien spesifikasies vir produkinligting.

### -spesifikasies van AB8965CTS

VSWR	-	beëindiging	NMO
reeks	-	Terugverlies	-
Pakkie	Bulk	Aantal Bande	1
Mounting Type	Base Mount	Ingress Protection	-
Hoogte (Maksimum)	-	wins	-
Frekwensiereeks	896MHz ~ 970MHz	Frekwensie Groep	UHF (300MHz ~ 1GHz)
Frekwensie (Sentrum / Band)	933MHz	Kenmerke	-
Basisproduknommer	AB8965	aansoeke	-
Antenna Tipe	Whip, Straight		

### Verwante nuus



Motormagnetiese detektore werk tot 38V

2023/08/23

Stuur-vir-draadmodule vir maat en lae volume voertuie

2023/09/13

Toshiba voeg vier-pen SIC MOSFET by om verliese te verminder

2023/08/31

Modulêre stelsels - die duiwel in die ingeboude detail

2023/04/5

Ble klank en sy plek in die evolusie van Bluetooth

2023/07/19

TDK voeg Power Sink-opsie by tot multi-kW DC PSU's

2023/09/15

Standpunt: Ultra-vroeë veldbrandopsporing met IoT-sensors met behulp van Lorawan

2023/07/14

Embedded World: Video -onderhoud - Longsys oor R & D, ontwerp en verkope van berging

2023/03/27

Schneider se kobot kan 3 kg ophef en tot 20µm posisioneer

2023/08/7

Batteryvertoning: Bel krimp 4kw voertuig-bykomstigheid DC-DC-omskakelaar in die tweede generasie

2023/09/7

Rutronik en MediaTek -ondertekening bring IoT Genio -reeks na Europa en Israel

2023/07/4

Inspeksiekameras meet tot 800 nm in produksie

2023/08/11