



## MSP430F5519IPNR

Onderdeel nommer	<a href="#">MSP430F5519IPNR</a>	RoHs Status	
Vervaardiger / Brand	N/A	Vorraadvoorwaarde	19340 pcs stock
Produk Beskrywing	IC MCU 16BIT 128KB FLASH 80LQFP	Stuur Van	Hong Kong
Inligtingsblaai		Verskeping manier	DHL/Fedex/TNT/UPS/EMS

### 19340 pcs stock

Verwysingsprys (in Amerikaanse dollars)

1 pcs	10 pcs	25 pcs	100 pcs	250 pcs	500 pcs
\$3.814	\$3.444	\$3.284	\$2.852	\$2.723	\$2.483

### Kry 'n kwotasie

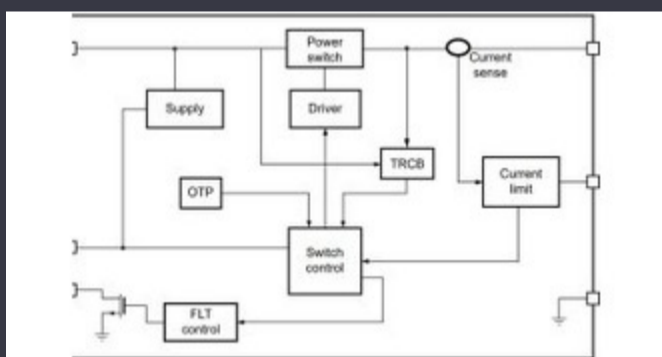
Klik op "Kry 'n kwotasie" en vul alle vereiste velde in. Ons sal binne 24 uur per e-pos op u versoek reageer. As u probleme ondervind, los 'n boodskap of e-pos ons na [info@global-ic.hk](mailto:info@global-ic.hk), en ons sal so gou as moontlik na u terugkeer.

KRY 'N KWOTASIE

### -spesifikasies van MSP430F5519IPNR

Spanning - Voorsiening (Vcc / Vdd)	1.8V ~ 3.6V	Verskaffer toestel pakket	80-LQFP (12x12)
spoed	25MHz	reeks	MSP430F5xx
RAM grootte	10K x 8	Program geheue tipe	FLASH
Program geheue grootte	128KB (128K x 8)	randapparatuur	Brown-out Detect/Reset, DMA, POR, PWM, WDT
Pakket / saak	80-LQFP	Pakkie	Tape & Reel (TR)
Ossillator Tipe	Internal	Werkstemperatuur	-40°C ~ 85°C (TA)
Aantal I / O	63	Mounting Type	Surface Mount
EEPROM Grootte	-	Data Converters	-
Kerngrootte	16-Bit	Kernverwerker	MSP430 CPUXV2
verbinding	I <sup>2</sup> C, IrDA, LINbus, SCI, SPI, UART/USART, USB	Basisproduknommer	MSP430F5519

### Verwante nuus



5V-lasskakelaar bevat omgekeerde blokkering en stroombeperking

2023/08/17

Google blaai en vou fladder na weergawe 3.13

2023/08/30

Geborgde inhoud: beweeg na sukses: konvergerende OT en IT met toekomstige afvaste industriële netwerk Infra

2023/09/18

Accellera stel die datum vir multi-domein-simulasiebesprekings

2023/08/22

Saamgestelde halfgeleier katapult brei uit na Bristol, Glasgow en Durham Embedded World: Video -onderhoud - Longsys oor R & D, ontwerp en verkope van berging

2023/07/20

Rohm integreer die bestuurder met GaN HEMT om die hekspanning te verwyder

2023/08/31

Embedded World: Fanless Alder Lake Industrial PCS

2023/03/15

Rutronik en MediaTek -ondertekening bring IoT Genio -reeks na Europa en Israel

2023/07/4

TDK voeg Power Sink-opsie by tot multi-kW DC PSU's

2023/09/15

Inspeksiekameras meet tot 800 nm in produksie

2023/08/11

Embedded World: AI -visieverwerking vir 12 kameras

2023/03/15