



## SI5335D-B11016-GMR

Onderdeel nommer	<a href="#">SI5335D-B11016-GMR</a>	RoHs Status	
Vervaardiger / Brand	<a href="#">Skyworks Solutions, Inc.</a>	Voorraadvoorwaarde	21212 pcs stock
Produk Beskrywing	IC CLOCK GENERATOR 24QFN	Stuur Van	Hong Kong
Inligtingsblaaie	<a href="#">SI5335.pdf</a>	Verskeping manier	DHL/Fedex/TNT/UPS/EMS

### 21212 pcs stock

Verwysingsprys (in Amerikaanse dollars)

2500 pcs	\$2.578
----------	---------

### Kry 'n kwotasie

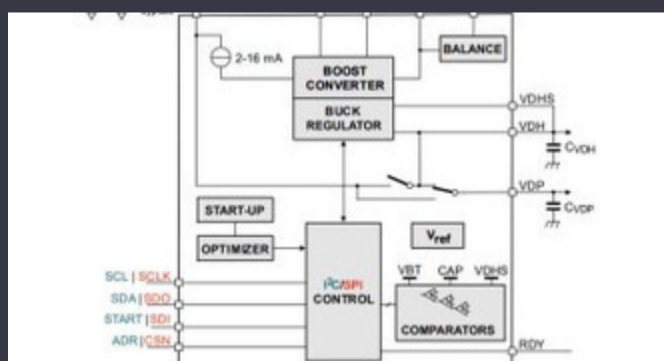
Klik op "Kry 'n kwotasie" en vul alle vereiste velde in. Ons sal binne 24 uur per e-pos op u versoek reageer. As u probleme ondervind, los 'n boodskap of e-pos ons na [info@global-ic.hk](mailto:info@global-ic.hk), en ons sal so gou as moontlik na u terugkeer.

KRY 'N KWOTASIE

### -spesifikasies van SI5335D-B11016-GMR

Spanning - Voorsiening	1.71V ~ 1.98V, 2.25V ~ 2.75V, 2.97V ~ 3.63V	tipe	Clock Generator
Verskaffer toestel pakket	24-QFN (4x4)	reeks	MultiSynth™
Verhouding - Inset: Uitset	1:4	Pakket / saak	24-VFQFN Exposed Pad
Pakkie	Tape & Reel (TR)	FSL	Yes with Bypass
uitset	CML, HCSSL, HSTL, LVCMOS, LVDS, LVPECL, SSTL	Werkstemperatuur	-40°C ~ 85°C (TA)
Aantal kringe	1	Mounting Type	Surface Mount
insette	CMOS, HSTL, SSTL, Clock, Crystal	Frekwensie - Maks	200MHz
Deler / Multiplier	Yes/No	Differensiaal - Inset: Uitset	Yes/Yes
Basisproduknommer	SI5335		

### Verwante nuus



IC sny huidige polsende om die IoT -muntsellewe te verleng

2023/07/11

Triple Display Atom X7000-bord kry 4x 2,5Gbit/s Ethernet en 2X RS-485

2023/08/21

ARM-rekenaar-op-module het 1GHz neurale verwerker

2023/09/15

Easby kyk na 'n deel van die IoT -mark met Geniatech SBCS

2023/07/18

Inspeksiekameras meet tot 800 nm in produksie

2023/08/11

Toshiba voeg vier-pen SIC MOSFET by om verliese te verminder

2023/08/31

Accellera stel die datum vir multi-domein-simulasiebesprekings

2023/08/22

Rohm integreer die bestuurder met GaN HEMT om die hekspanning te verwyder

2023/08/31

Ble klank en sy plek in die evolusie van Bluetooth

2023/07/19

Minimaal indringende breinsonde voel 'n enkele neuron

2023/07/21

'N Reram -vorderingsverslag

2023/04/26

Bestuurde of onbeheerde industriële Ethernet -skakelaars

2023/08/21